

**ОБЩЕСТВО С ОГРАНИЧЕННОЙ ОТВЕТСТВЕННОСТЬЮ
«ДОРПРОЕКТ 33»**

СРО-П-059-20112009

**Заказчик – Управление архитектуры и строительства администрации
города Владимир**

**«Автомобильная дорога Спасское-Мосино муниципального образования
город Владимир» Приложение 1
УТВЕРЖДЕНО
постановлением
администрации города
Владимира
от 23.06.2023 № 3098**

ДОКУМЕНТАЦИЯ ПО ПЛАНИРОВКЕ

Проект планировки территории

Основная (утверждаемая) часть

Раздел 1 «Проект планировки территории. Графическая часть»

Раздел 2 «Положение о размещении линейных объектов»

Том 1

32-62/29-ППТ.1

Директор



С. И. Мельников

Главный инженер проекта

С. Ю. Гранкин

Владимир, 2023

Инв.№ подл.	Подп.и дата	Взам.инв.№

Обозначение	Наименование	Примечание
32-62/29-ППТ.1-С	Содержание	2
32-62/29-СД	Состав документации по планировке территории	4
32-62/29-СГ	Справка ГИПа	5
	Раздел 1 «Проект планировки территории. Графическая часть»	6
	Чертеж красных линий	6
	Чертеж границ зон планируемого размещения линейных объектов	10
	Чертеж границ зон планируемого размещения линейных объектов, подлежащих реконструкции в связи с изменением их местоположения.	12
32-62/29-ППТ.1-ПЗ	Раздел 2 «Положение о размещении линейных объектов»	16
	1. Наименование, основные характеристики (категория, протяженность, проектная мощность, пропускная способность, грузонапряженность, интенсивность движения) и назначение планируемых для размещения линейных объектов, а также линейных объектов, подлежащих реконструкции в связи с изменением их местоположения.	18
	2. Перечень субъектов Российской Федерации, перечень муниципальных районов, городских округов в составе субъектов Российской Федерации, перечень поселений, населенных пунктов, внутригородских территорий городов федерального значения, на территориях которых устанавливаются зоны планируемого размещения линейных объектов.	21
	3. Перечень координат характерных точек границ зон планируемого размещения линейных объектов.	22
	4. Перечень координат характерных точек границ зон планируемого размещения линейных объектов, подлежащих реконструкции в связи с изменением их местоположения.	26
	5. Предельные параметры разрешенного строительства, реконструкции объектов капитального строительства, входящих в состав линейных объектов в границах зон их планируемого размещения.	31
	6. Требования к архитектурным решениям объектов капитального строительства, входящих в состав линейных объектов, в границах каждой зоны	31

Согласовано

Взаим. инф. №

Подпись и дата

Инф. № подл.

32-62/29-ППТ.1-С

Изм.	Кол. уч.	Лист	№ док.	Подпись	Дата				
Разработал		Чихачева			03.23	Содержание	Стадия	Лист	Листов
Проверил		Капарейко			03.23		П	1	2
ГИП		Гранкин			03.23		ООО «ДОРПРОЕКТ 33»		
Н. Контр.		Спирidonov			03.23				

Обозначение	Наименование	Примечание
	планируемого размещения таких объектов, расположенной в границах территории исторического поселения федерального или регионального значения.	
	7. Информация о необходимости осуществления мероприятий по защите сохраняемых объектов капитального строительства (здание, строение, сооружение, объекты, строительство которых не завершено), существующих и строящихся на момент подготовки проекта планировки территории, а также объектов капитального строительства, планируемых к строительству в соответствии с ранее утвержденной документацией по планировке территории, от возможного негативного воздействия в связи с размещением линейных объектов.	31
	8. Информация о необходимости осуществления мероприятий по сохранению объектов культурного наследия от возможного негативного воздействия в связи с размещением линейных объектов.	32
	9. Информация о необходимости осуществления мероприятий по охране окружающей среды.	33
	10. Информация о необходимости осуществления мероприятий по защите территории от чрезвычайных ситуаций природного и техногенного характера, в том числе по обеспечению пожарной безопасности и гражданской обороне	34

Взам. инв. №	
Подпись и дата	
Инв. № подл.	

						32-62/29-ППТ.1-С	Лист
Изм.	Кол. уч.	Лист	№ док.	Подпись	Дата		2

Номер тома	Обозначение	Наименование
1	32-62/29-ППТ.1	Проект планировки территории. Основная (утверждаемая) часть. Раздел 1 «Проект планировки территории. Графическая часть» Раздел 2 «Положение о размещении линейных объектов»
2	32-62/29-ППТ.2	Проект планировки территории. Материалы по обоснованию. Раздел 3 «Материалы по обоснованию проекта планировки территории. Графическая часть» Раздел 4 «Материалы по обоснованию проекта планировки территории. Пояснительная записка. Приложения»
2.1	32-62/29-ППТ.2.1	Проект планировки территории. Материалы по обоснованию. Материалы инженерных изысканий.
3	32-62/29-ПМТ.1	Проект межевания территории. Основная (утверждаемая) часть. Раздел 1 «Проект межевания территории. Графическая часть»; Раздел 2 «Проект межевания территории. Текстовая часть».
4	32-62/29-ПМТ.2	Проект межевания территории. Материалы по обоснованию. Раздел 3 «Материалы по обоснованию проекта межевания территории. Графическая часть»; Раздел 4 «Материалы по обоснованию проекта межевания территории. Пояснительная записка».

Согласовано

Взам. инв. №

Подпись и дата

Инв. № подл.

32-62/29-СД

Изм.	Кол. уч.	Лист	№ док.	Подпись	Дата
Разработал		Чихачева			03.23
Проверил		Капарейко			03.23
ГИП		Гранкин			03.23
Н.Контр.		Спиридонов			03.23

Состав документации по планировке территории

Стадия

Лист

Листов

1

1

ООО «ДОРПРОЕКТ 33»

Справка ГИПа

Документация по планировке территории (проект планировки и проект межевания территории) разработана на основании Контракта №32-62/29 от 01.03.2023 и Задания (приложение №2 к контракту от 01.03.2023 №32-62/29) о подготовке документации по планировке территории линейного объекта: «Автомобильная дорога Спасское-Мосино муниципального образования город Владимир», с учетом всех норм, технических регламентов, в том числе устанавливающих требования по обеспечению безопасной эксплуатации сооружений и безопасного использования прилегающих к ним территорий, и с соблюдением технических условий.

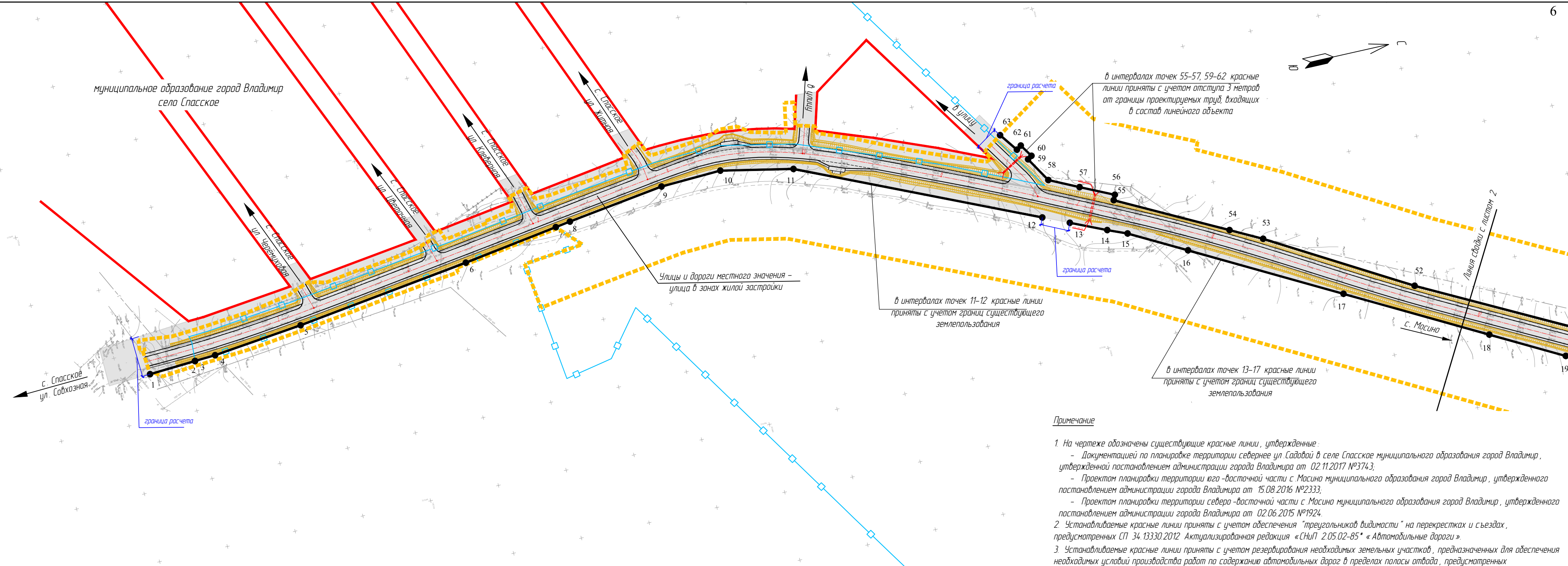
Материалы, представленные в документации достоверны, технические решения, принятые в документации, соответствуют требованиям градостроительного, земельного законодательства, экологических, санитарно-гигиенических и противопожарных норм, действующих на территории Российской Федерации, и обеспечивают безопасную для жизни и здоровья людей эксплуатацию объекта при соблюдении предусмотренных документацией мероприятий.

Главный инженер проекта



С. Ю. Гранкин

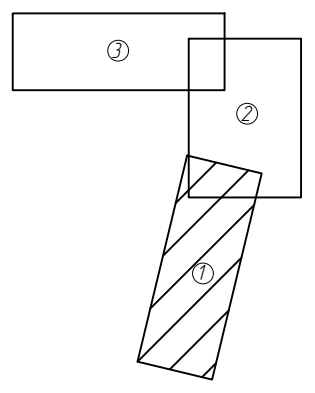
Инв. № подл.	Подпись и дата	Взам. инв. №							Лист
			32-62/29-СТ						
Изм.	Кол. уч.	Лист	№ док.	Подпись	Дата				



- Условные обозначения**
- граница территории, в отношении которой осуществляется подготовка проекта планировки существующие красные линии
 - устанавливаемые красные линии
 - 1 номера характерных точек красных линий, в том числе точек начала и окончания красных линий, точек изменения описания красных линий
- Существующие границы элементов планировочной структуры:
- территория общего пользования
- Планируемые границы элементов планировочной структуры:
- улично-дорожная сеть

- Дополнительные объекты и элементы, отображаемые для информационной целостности документации:
- границы населенных пунктов
 - проектные линии улиц, проездов
 - проектные откосы
 - проектные ось, пикетаж
 - проектные трубы

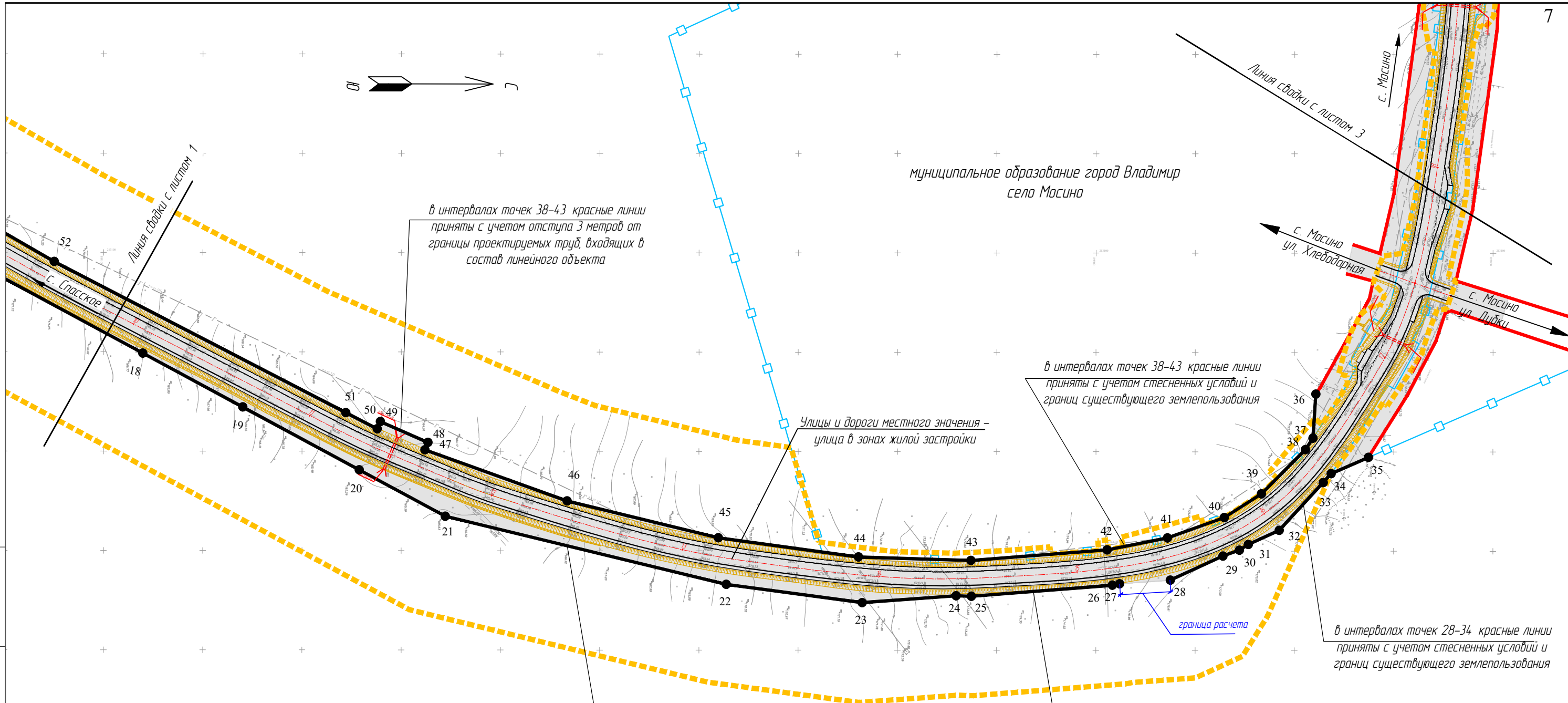
Схема расположения листов



Примечание

1. На чертеже обозначены существующие красные линии, утвержденные:
 - Документацией по планировке территории севернее ул. Садовой в селе Спасское муниципального образования город Владимир, утвержденной постановлением администрации города Владимира от 02.11.2017 №3743;
 - Проектом планировки территории юго-восточной части с. Мосино муниципального образования город Владимир, утвержденного постановлением администрации города Владимира от 15.08.2016 №2333;
 - Проектом планировки территории северо-восточной части с. Мосино муниципального образования город Владимир, утвержденного постановлением администрации города Владимира от 02.06.2015 №1924.
2. Устанавливаемые красные линии приняты с учетом обеспечения "треугольников видимости" на перекрестках и съездах, предусмотренных СП 34.13330.2012 Актуализированная редакция «СНиП 2.05.02-85* «Автомобильные дороги».
3. Устанавливаемые красные линии приняты с учетом резервирования необходимых земельных участков, предназначенных для обеспечения необходимых условий производства работ по содержанию автомобильных дорог в пределах полосы отвода, предусмотренных требованиями постановления правительства РФ от 2 сентября 2009 г. N 717.
4. В соответствии с таблицей 11.2 в СП 42.13330.2016 «Свод правил. Градостроительство. Планировка и застройка городских и сельских поселений» Актуализированная редакция СНиП 2.07.01-89*, утвержденного приказом Министерства строительства и жилищно-коммунального хозяйства Российской Федерации от 30.12.2016 г. N 1034/ пр ширина красных линий для Улицы и дороги местного значения, улицы в зонах жилой застройки принята 20 метров. В местах ненормативных расширений / сужений ширины красных линий даны пояснения на чертеже. В данных местах ширина красных линий 18-22 метров.

32-62/29- ППТ.1									
"Автомобильная дорога Спасское - Мосино муниципального образования город Владимир"									
Изм.	Кол.уч.	Лист	№ док.	Подпись	Дата	Основная часть проекта планировки территории	Студия	Лист	Листов
Разработал		Чухачева			03.23		П	1	4
Проверил		Капарейко			03.23				
ГИП		Гранкин			03.23				
Н. контроль		Спирidonov			03.23	Чертеж красных линий М 1:2000	ООО "ДОРПРОЕКТ 33"		



муниципальное образование город Владимир
село Масино

в интервалах точек 38-43 красные линии приняты с учетом отступа 3 метров от границы проектируемых труб, входящих в состав линейного объекта

в интервалах точек 38-43 красные линии приняты с учетом стесненных условий и границ существующего землепользования

Улицы и дороги местного значения - улицы в зонах жилой застройки

в интервалах точек 28-34 красные линии приняты с учетом стесненных условий и границ существующего землепользования

в интервалах точек 18-24 красные линии приняты с учетом границ существующего землепользования

в интервалах точек 25-27 красные линии приняты с учетом стесненных условий и границ существующего землепользования

Условные обозначения

- граница территории, в отношении которой осуществляется подготовка проекта планировки
- существующие красные линии
- устанавливаемые красные линии
- 1 номера характерных точек красных линий, в том числе точек начала и окончания красных линий, точек изменения описания красных линий

Существующие границы элементов планировочной структуры:

территория общего пользования

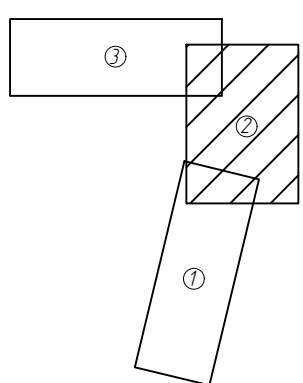
Планируемые границы элементов планировочной структуры:

улично-дорожная сеть

Дополнительные объекты и элементы, отображаемые для информационной целостности документации:

- границы населенных пунктов
- проектные линии улиц, проездов
- проектные откосы
- проектные ось, пикетаж
- проектные трубы

Схема расположения листов



						32-62/29- ППТ.1			
						"Автомобильная дорога Спасское -Масино муниципального образования город Владимир"			
Изм.	Кол.уч	Лист	№ док	Подпись	Дата	Основная часть проекта планировки территории	Стадия	Лист	Листов
Разработал		Чихачева			03.23		П	2	4
Проверил		Капарейко			03.23				
ГИП		Гранкин			03.23				
Н. контроль		Спирidonов			03.23				
						Чертеж красных линий М 1:2000		ООО "ДОРПРОЕКТ 33"	

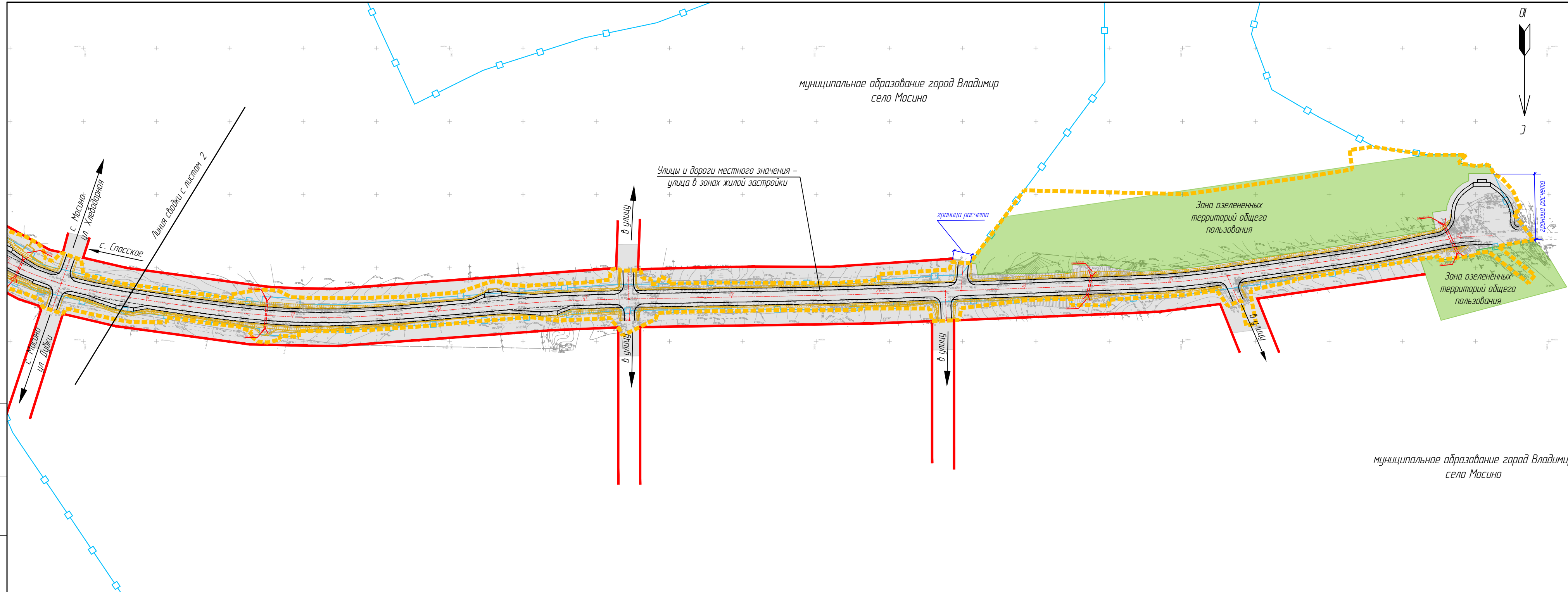
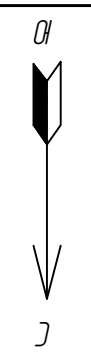
Согласовано

Взаим. инв. №

Подп. и дата

Инв. № подл

муниципальное образование город Владимир село Масино



муниципальное образование город Владимир село Масино

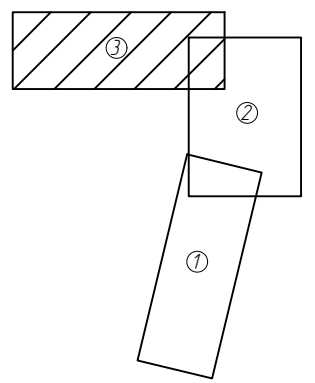
Условные обозначения

- граница территории, в отношении которой осуществляется подготовка проекта планировки
- существующие красные линии
- устанавливаемые красные линии
- 1 номера характерных точек красных линий, в том числе точек начала и окончания красных линий, точек изменения описания красных линий
- Существующие границы элементов планировочной структуры:**
- территория общего пользования
- Планируемые границы элементов планировочной структуры:**
- улично-дорожная сеть

Дополнительные объекты и элементы, отображаемые для информационной целостности документации:

- границы населенных пунктов
- проектные линии улиц, проездов
- проектные откосы
- проектные ось, пикетаж
- проектные трубы

Схема расположения листов



						32-62/29- ППТ.1			
						"Автомобильная дорога Спасское - Масино муниципального образования город Владимир"			
Изм.	Кол.уч.	Лист	№ док.	Подпись	Дата	Основная часть проекта планировки территории	Стадия	Лист	Листов
Разработал		Чихачева			03.23		П	3	4
Проверил		Капарейко			03.23				
ГИП		Гранкин			03.23				
Н. контроль		Спирidonov			03.23	Чертеж красных линий М 1:2000		ООО "ДОРПРОЕКТ 33"	

Согласовано

Взам. инв. №
Лист и дата
Инв. № листа

Каталог координат

№ точки	координата X	координата Y
1	192172.86	212966.89
2	192206.40	212964.80
3	192206.59	212964.75
4	192221.50	212963.86
5	192286.29	212956.37
6	192412.24	212938.58
7	192481.02	212927.85
8	192491.85	212926.16
9	192561.71	212916.01
10	192605.47	212914.14
11	192657.13	212924.54
12	192824.32	212997.90

ГЕОДАНЫЕ

№ точки	дирекционные углы	длины линий
1	356°26'3"	33.61
2	345°15'23"	0.2
3	356°35'2"	14.94
4	353°24'20"	65.22
5	351°57'37"	127.2
6	351°7'59"	69.61
7	351°7'50"	10.96
8	351°44'0"	70.59
9	357°33'11"	4.3.8
10	11°22'57"	52.7
11	23°41'28"	182.58
12		

Каталог координат

№ точки	координата X	координата Y
36	193710.74	213170.96
37	193709.34	213193.08
38	193705.54	213198.85
39	193683.31	213221.17
40	193664.65	213233.11
41	193636.02	213243.41
42	193605.65	213249.38
43	193536.94	213254.8
44	193480.36	213253.07
45	193409.73	213243.46
46	193333.50	213224.93
47	193261.84	213199.22
48	193263.44	213195.56
49	193239.40	213185.06
50	193237.80	213188.73
51	193221.99	213180.56
52	193075.05	213104.60
53	192976.06	213047.70
54	192953.80	213036.31
55	192877.15	212997.07
56	192878.85	212993.44
57	192855.28	212982.45
58	192834.39	212972.54
59	192823.49	212954.87
60	192826.44	212952.90
61	192820.50	212944.00
62	192817.11	212946.27
63	192807.65	212933.48

ГЕОДАНЫЕ

№ точки	дирекционные углы	длины линий
36	93°37'17"	22.16
37	123°22'5"	6.91
38	134°53'3"	31.5
39	147°23'10"	22.15
40	160°12'47"	30.43
41	168°52'44"	30.95
42	175°29'23"	68.92
43	181°45'5"	56.61
44	187°44'53"	71.28
45	193°39'45"	78.45
46	199°44'13"	76.13
47	293°36'47"	3.99
48	203°35'40"	26.23
49	113°33'20"	4
50	207°19'41"	17.8
51	207°20'11"	165.41
52	209°53'26"	114.18
53	207°5'53"	25
54	207°6'35"	86.11
55	295°5'41"	4.01
56	204°59'54"	26.01
57	205°22'45"	23.12
58	238°19'52"	20.76
59	326°15'54"	3.55
60	236°16'49"	10.7
61	146°11'35"	4.08
62	233°30'43"	15.91
63		

Система координат: МСК-33

Каталог координат

№ точки	координата X	координата Y
13	192842.79	213006.00
14	192867.85	213017.00
15	192881.63	213022.57
16	192921.47	213044.00
17	193023.75	213099.03
18	193119.74	213150.68
19	193170.06	213177.75
20	193228.79	213209.34
21	193272.12	213232.65
22	193413.70	213266.91
23	193482.21	213276.04
24	193529.50	213272.56
25	193537.26	213272.80
26	193608.28	213267.21
27	193611.87	213266.50

ГЕОДАНЫЕ

№ точки	дирекционные углы	длины линий
13	23°41'56"	27.37
14	22°0'32"	14.86
15	28°16'33"	45.24
16	28°16'54"	116.14
17	28°17'1"	109
18	28°16'42"	57.14
19	28°16'31"	66.69
20	28°16'43"	49.2
21	13°36'11"	145.67
22	7°35'27"	69.12
23	355°47'29"	47.42
24	1°46'17"	7.76
25	355°29'58"	71.24
26	348°48'46"	3.66
27		

Каталог координат

№ точки	координата X	координата Y
28	193637.49	213264.62
29	193663.98	213252.48
30	193672.22	213249.51
31	193676.71	213246.64
32	193692.29	213239.50
33	193714.45	213215.44
34	193718.45	213210.99
35	193737.29	213202.76

ГЕОДАНЫЕ

№ точки	дирекционные углы	длины линий
28	335°22'43"	29.14
29	340°10'44"	8.76
30	327°24'48"	5.33
31	335°22'44"	17.14
32	312°38'46"	32.71
33	311°57'6"	5.98
34	336°24'9"	20.56
35		

Согласовано

Взаим. инв. №

Подп. и дата

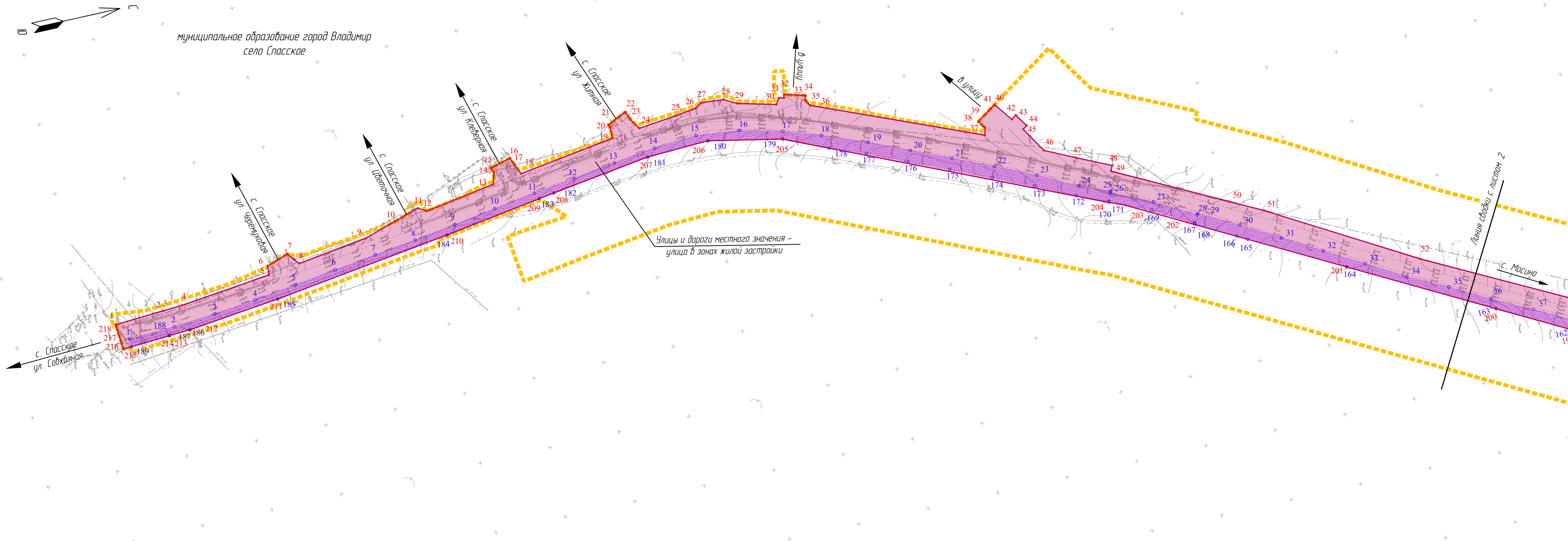
Инв. № подл.

32-62/29- ППТ.1

"Автомобильная дорога Спасское - Мосино муниципального образования город Владимир"

Изм.	Кол.уч.	Лист	№ док.	Подпись	Дата	Стадия	Лист	Листов
						П	4	4
Разработал		Чихачева			03.23			
Проверил		Капарейко			03.23	Основная часть проекта планировки территории		
ГИП		Гранкин			03.23			
Н. контроль		Спиридонов			03.23	ООО "ДОРПРОЕКТ 33"		

Чертеж красных линий
М 1:2000



Условные обозначения




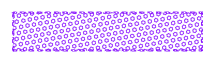
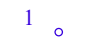
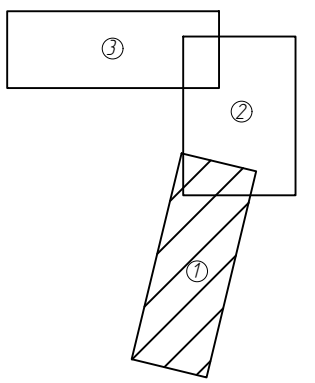
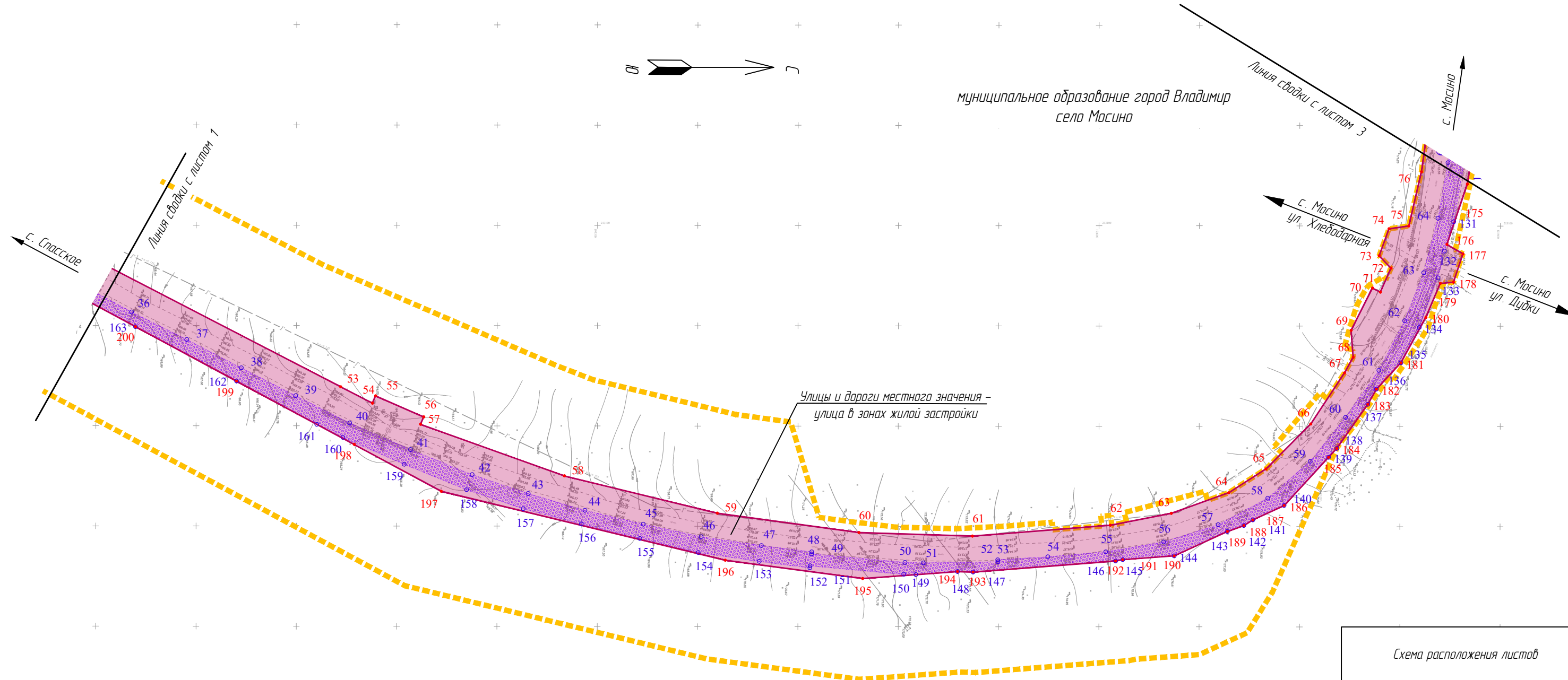
-  граница территории, в отношении которой осуществляется подготовка проекта планировки
-  границы зоны планируемого размещения линейного объекта местного значения - «Автомобильная дорога Спасское-Мосино муниципального образования город Владимир»
-  номера характерных точек границ зоны планируемого размещения линейного объекта местного значения - «Автомобильная дорога Спасское-Мосино муниципального образования город Владимир»
-  границы зоны планируемого размещения объекта капитального строительства (ВЛ 0,4 кВ (наружное освещение)), проектируемого в составе линейного объекта
-  номера характерных точек границ зоны планируемого размещения объекта капитального строительства (ВЛ 0,4 кВ (наружное освещение)), проектируемого в составе линейного объекта

Схема расположения листов








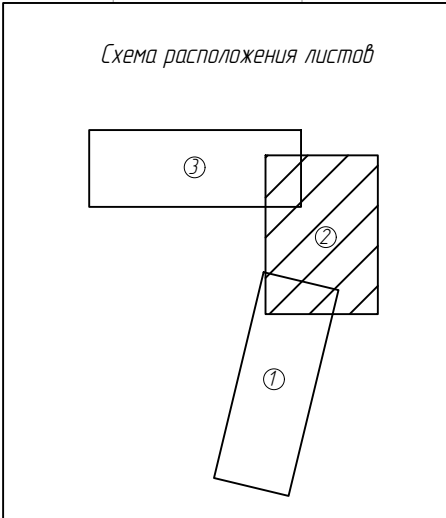
						32-62/29- ППТ.2				
						"Автомобильная дорога Спасское-Мосино муниципального образования город Владимир"				
Изм.	Кол.уч.	Лист	№ док.	Подпись	Дата	Основная часть проекта планировки территории	Стадия	Лист	Листов	
							П	1	3	
Разработал		Чихачева			03.23		Чертеж границ зон планируемого размещения линейных объектов. М 12000	ООО "ДОРПРОЕКТ 33"		
Проверил		Капарейко			03.23					
Н. контроль		Спирidonov			03.23					



Улицы и дороги местного значения -
улицы в зонах жилой застройки

Условные обозначения

-  граница территории, в отношении которой осуществляется подготовка проекта планировки
-  границы зоны планируемого размещения линейного объекта местного значения - «Автомобильная дорога Спасское-Мосино муниципального образования город Владимир»
-  границы зоны планируемого размещения объекта капитального строительства (ВЛ 0,4 кВ (наружное освещение)), проектируемого в составе линейного объекта
-  номера характерных точек границ зоны планируемого размещения линейного объекта местного значения - «Автомобильная дорога Спасское-Мосино муниципального образования город Владимир»
-  номера характерных точек границ зоны планируемого размещения объекта капитального строительства (ВЛ 0,4 кВ (наружное освещение)), проектируемого в составе линейного объекта



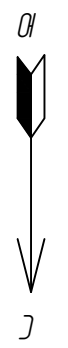
						32-62/29- ППТ.2			
						"Автомобильная дорога Спасское -Мосино муниципального образования город Владимир"			
Изм.	Кол.уч	Лист	№ док	Подпись	Дата	Основная часть проекта планировки территории	Стадия	Лист	Листов
Разработал	Чихачева				03.23		П	2	3
Проверил	Капарейко				03.23				
ГИП	Гранкин				03.23				
Н. контроль	Спирidonов				03.23	Чертеж границ зон планируемого размещения линейных объектов. М 1:2000	ООО "ДОРПРОЕКТ 33"		

Согласовано

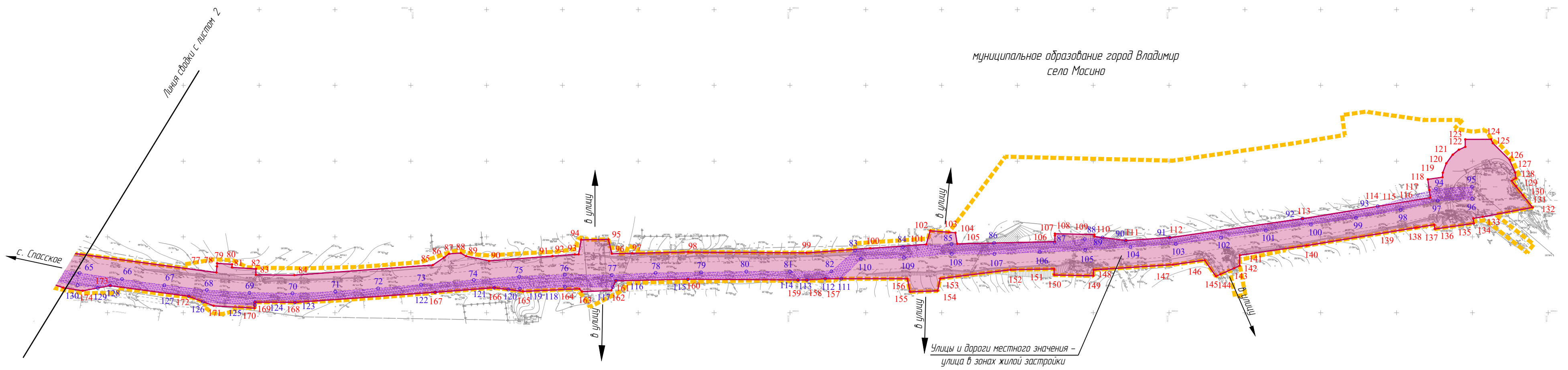
Взаим. инв. №

Подп. и дата

Инв. № подл



муниципальное образование город Владимир
село Масино

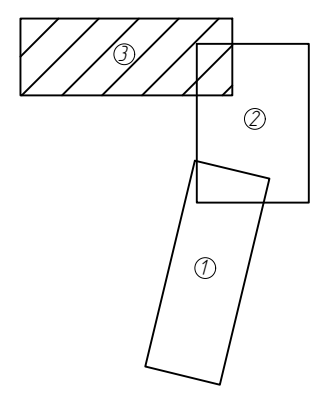


муниципальное образование город Владимир
село Масино

Условные обозначения

- граница территории, в отношении которой осуществляется подготовка проекта планировки
- границы зоны планируемого размещения линейного объекта местного значения - «Автомобильная дорога Спасское-Масино муниципального образования город Владимир»
- номера характерных точек границ зоны планируемого размещения линейного объекта местного значения - «Автомобильная дорога Спасское-Масино муниципального образования город Владимир»
- границы зоны планируемого размещения объекта капитального строительства (ВЛ 0,4 кВ (наружное освещение)), проектируемого в составе линейного объекта
- номера характерных точек границ зоны планируемого размещения объекта капитального строительства (ВЛ 0,4 кВ (наружное освещение)), проектируемого в составе линейного объекта

Схема расположения листов



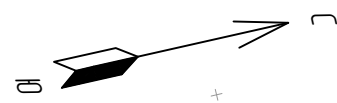
						32-62/29- ППТ.2				
						"Автомобильная дорога Спасское-Масино муниципального образования город Владимир"				
Изм.	Кол.уч.	Лист	№ док.	Подпись	Дата	Основная часть проекта планировки территории	Стадия	Лист	Листов	
							П	3	3	
Разработал		Чихачева			03.23		Чертеж границ зон планируемого размещения линейных объектов. М 1:2000	ООО "ДОРПРОЕКТ 33"		
Проверил		Капарейко			03.23					
ГИП		Гракин			03.23					
Н. контроль		Спиридонов			03.23					

Согласовано

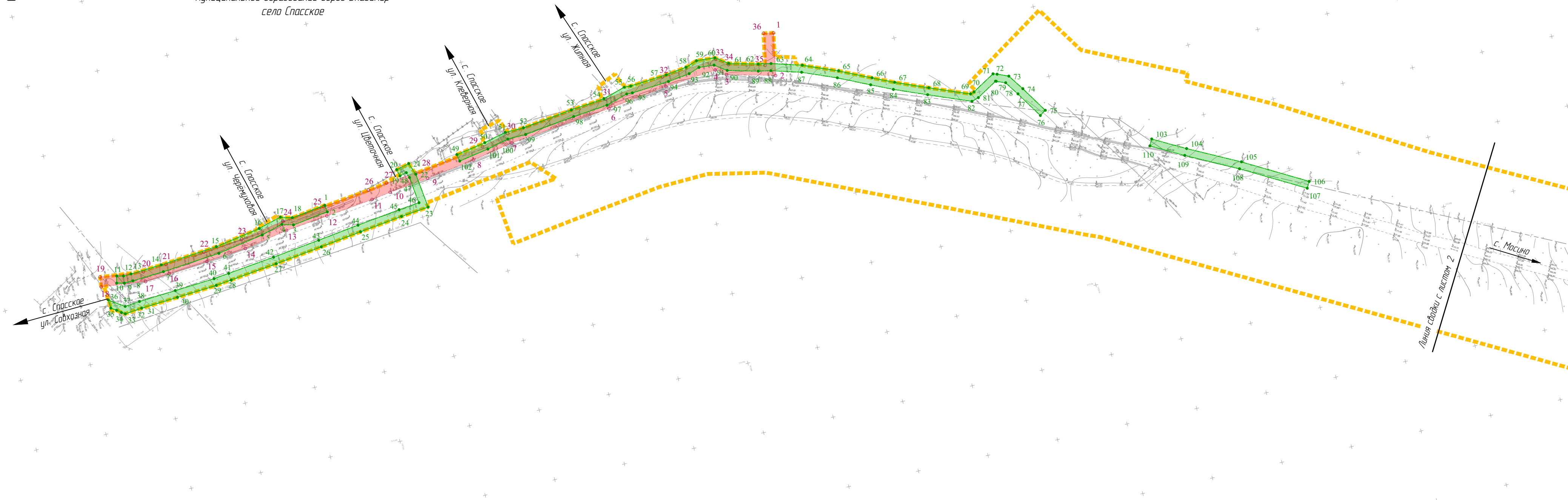
Взаим. инв. №

Подп. и дата

Инв. № подл.



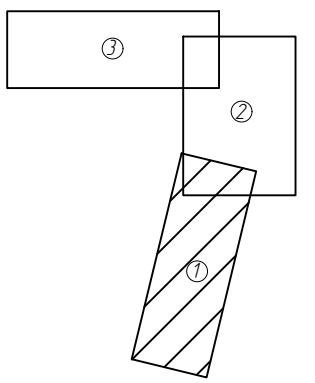
муниципальное образование город Владимир
село Спасское



Условные обозначения

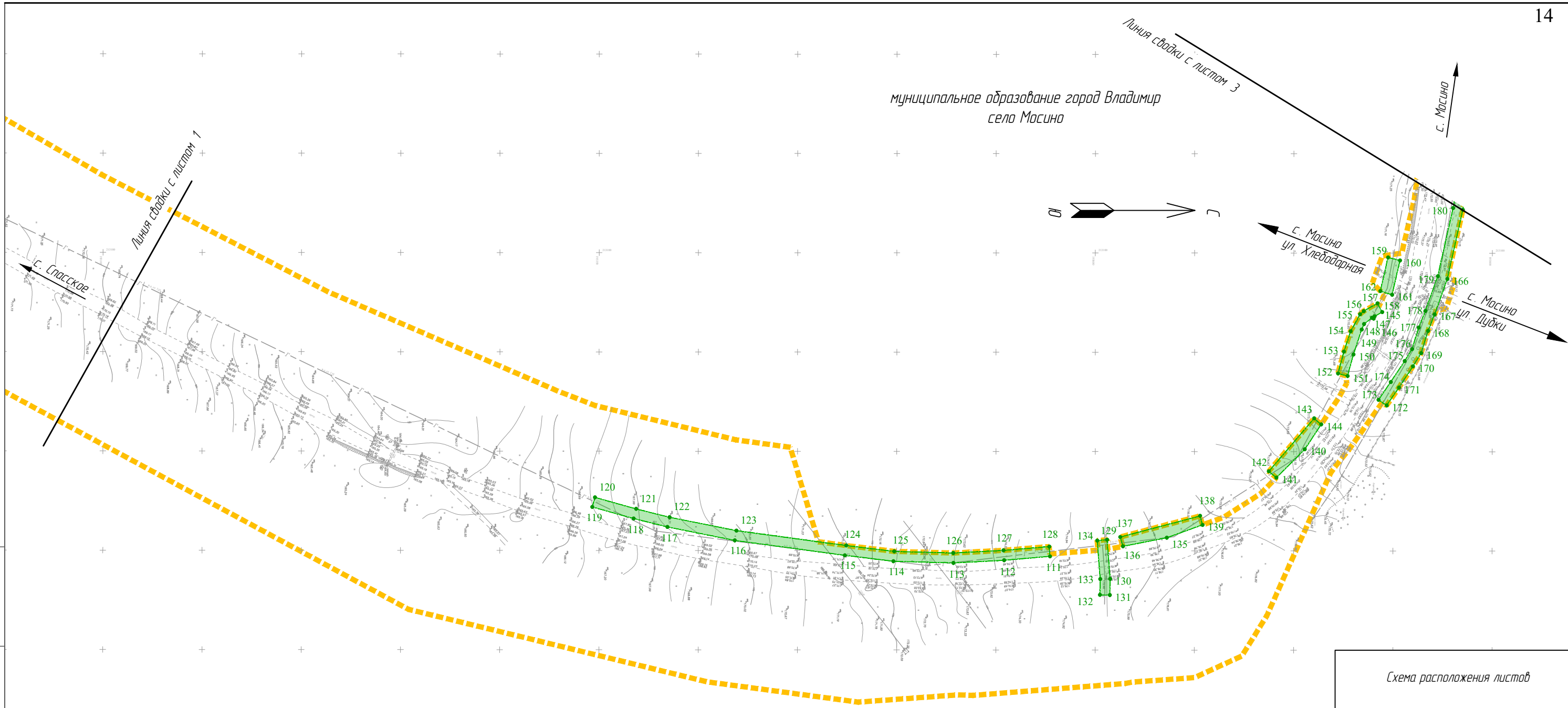
- граница территории, в отношении которой осуществляется подготовка проекта планировки
- границы зон планируемого размещения линейных объектов (газораспределительные сети), подлежащих реконструкции в связи с изменением их местоположения
- 1 • номера характерных точек границ зон планируемого размещения линейных объектов (газораспределительные сети), подлежащих реконструкции в связи с изменением их местоположения
- границы зон планируемого размещения линейных объектов (ВЛ 0,4 кВ и 6 кВ), подлежащих реконструкции в связи с изменением их местоположения
- 1 ° номера характерных точек границ зон планируемого размещения линейных объектов (ВЛ 0,4 кВ и 6 кВ), подлежащих реконструкции в связи с изменением их местоположения

Схема расположения листов



						32-62/29- ППТ.1			
						"Автомобильная дорога Спасское –Масино муниципального образования город Владимир"			
Изм.	Кол.уч	Лист	№ док	Подпись	Дата	Основная часть проекта планировки территории	Стадия	Лист	Листов
Разработал	Чихачева				03.23		П	1	3
Проверил	Капарейко				03.23				
ГИП	Гранкин				03.23				
Н. контроль	Спирidonov				03.23	Чертеж границ зон планируемого размещения линейных объектов, подлежащих реконструкции в связи с изменением их местоположения. М 1:2000	ООО "ДОРПРОЕКТ 33"		

муниципальное образование город Владимир
село Масино



Условные обозначения






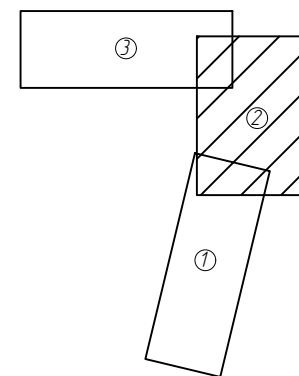
-  граница территории, в отношении которой осуществляется подготовка проекта планировки
-  границы зон планируемого размещения линейных объектов (газораспределительные сети), подлежащих реконструкции в связи с изменением их местоположения
-  1 • номера характерных точек границ зон планируемого размещения линейных объектов (газораспределительные сети), подлежащих реконструкции в связи с изменением их местоположения
-  границы зон планируемого размещения линейных объектов (ВЛ 0,4 кВ и 6 кВ), подлежащих реконструкции в связи с изменением их местоположения
-  1 ○ номера характерных точек границ зон планируемого размещения линейных объектов (ВЛ 0,4 кВ и 6 кВ), подлежащих реконструкции в связи с изменением их местоположения

Схема расположения листов



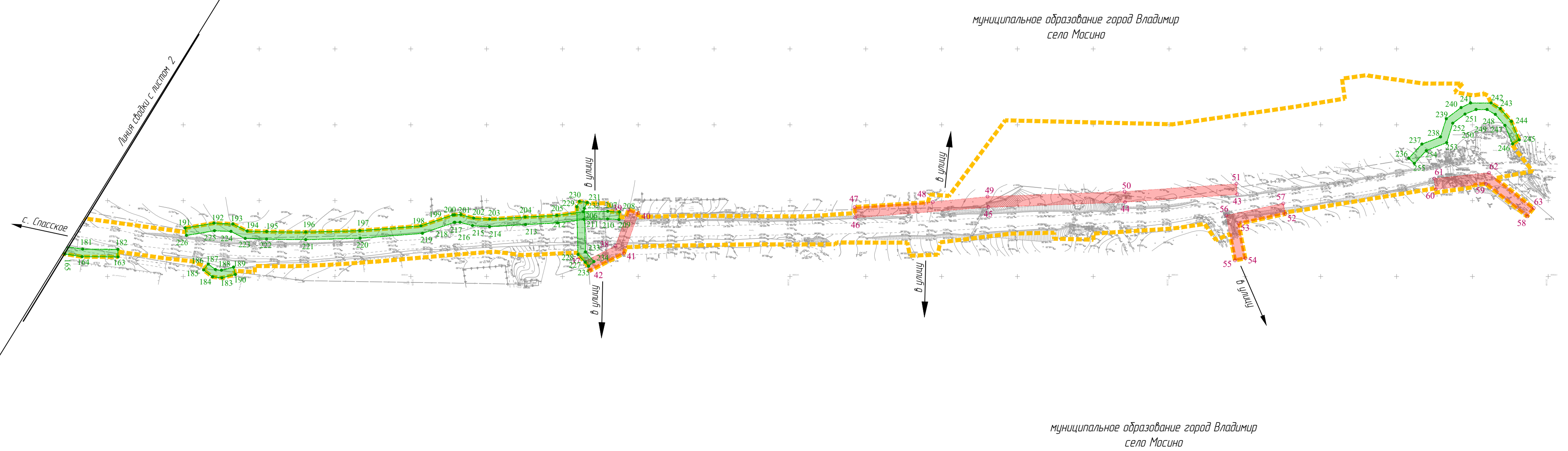
Согласовано

Взаим. инв. №

Подп. и дата

Инв. № подл

						32-62/29- ППТ.1			
						"Автомобильная дорога Спасское -Масино муниципального образования город Владимир"			
Изм.	Кол.уч	Лист	№ док	Подпись	Дата	Основная часть проекта планировки территории	Стадия	Лист	Листов
Разработал	Чихачева				03.23		П	2	3
Проверил	Капарейко				03.23				
ГИП	Гранкин				03.23				
Н. контроль	Спиридонов				03.23	Чертеж границ зон планируемого размещения линейных объектов, подлежащих реконструкции в связи с изменением их местоположения. М 1:2000	ООО "ДОРПРОЕКТ 33"		



Условные обозначения






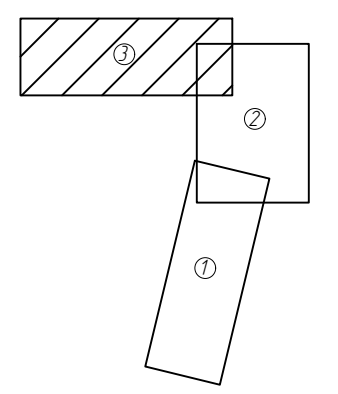
-  граница территории, в отношении которой осуществляется подготовка проекта планировки
-  границы зон планируемого размещения линейных объектов (газораспределительные сети), подлежащих реконструкции в связи с изменением их местоположения
-  1 • номера характерных точек границ зон планируемого размещения линейных объектов (газораспределительные сети), подлежащих реконструкции в связи с изменением их местоположения
-  границы зон планируемого размещения линейных объектов (ВЛ 0,4 кВ и 6 кВ), подлежащих реконструкции в связи с изменением их местоположения
-  1 ° номера характерных точек границ зон планируемого размещения линейных объектов (ВЛ 0,4 кВ и 6 кВ), подлежащих реконструкции в связи с изменением их местоположения

Схема расположения листов



						32-62/29- ППТ.1				
						"Автомобильная дорога Спасское –Масино муниципального образования город Владимир"				
Изм.	Кол.уч.	Лист	№ док.	Подпись	Дата	Основная часть проекта планировки территории	Стадия	Лист	Листов	
							П	3	3	
Разработал	Чихачева				03.23		Чертеж границ зон планируемого размещения линейных объектов, подлежащих реконструкции в связи с изменением их местоположения. М 1:2000	ООО "ДОРПРОЕКТ 33"		
Проверил	Капарейко				03.23					
ГИП	Гранкин				03.23					
Н. контроль	Спиридонов				03.23					

Положение о размещении линейных объектов

Подготовка проекта планировки территории осуществляется для выделения элементов планировочной структуры, установления границ территорий общего пользования, границ зон планируемого размещения объектов капитального строительства, определения характеристик и очередности планируемого развития территории.

В соответствии с Приказом Минстроя России от 25.04.2017 № 738/пр «Об утверждении видов элементов планировочной структуры» (с изменениями от 13.05.2021 г.) проектом планировки территории выделяются следующие элементы планировочной структуры: улично-дорожная сеть, территория, занятая линейным объектом и (или) предназначенная для размещения линейного объекта.

Проект планировки территории состоит из основной части, которая подлежит утверждению, и материалов по ее обоснованию.

В данном томе представлена основная часть проекта планировки территории, которая включают в себя следующие разделы:

- раздел 1 «Проект планировки территории. Графическая часть»;
- раздел 2 «Положение о размещении линейных объектов».

Графическая часть проекта планировки территории подготовлена в соответствии с системой координат МСК-33. Система высот: Балтийская 1977 г.

Проект планировки территории в целях размещения линейного объекта «Автомобильная дорога Спасское-Мосино муниципального образования город Владимир» выполнен с учетом:

- Градостроительного кодекса Российской Федерации от 29 декабря 2004 года № 190-ФЗ.
- Земельного кодекса Российской Федерации от 25 октября 2001 года № 136-ФЗ.
- Лесного кодекса Российской Федерации от 04.12.2006 № 200-ФЗ;
- Федерального закона «Об автомобильных дорогах и о дорожной деятельности в Российской Федерации и о внесении изменений в отдельные законодательные акты Российской Федерации» от 08.11.2007 № 257-ФЗ;
- Федерального закона «Об объектах культурного наследия (памятниках истории и культуры) народов Российской Федерации» от 25.06.2002 № 73-ФЗ;
- Федерального закона «Об охране окружающей среды» от 10.01.2002 № 7-ФЗ;
- Постановления Правительства РФ от 24.02.2009 № 160 «О порядке установления охранных зон объектов электросетевого хозяйства и особых условий использования земельных участков, расположенных в границах таких зон»;
- Постановления Правительства РФ от 20.11.2000 г. №878 «Об утверждении Правил охраны газораспределительных сетей»;
- Постановления Правительства РФ от 02.09.2009 № 717 «О нормах отвода земель для размещения автомобильных дорог и (или) объектов дорожного сервиса»;

Согласовано				
	Взам. инв. №			
	Подпись и дата			
	Инв. № подл.			

32-62/29-ППТ.1-ПЗ

Изм.	Кол. уч.	Лист	№ док.	Подпись	Дата	Стадия	Лист	Листов	
Разработал		Чихачева			03.23	Положение о размещении линейного объекта	П	1	21
Проверил		Капарейко			03.23				
ГИП		Гранкин			03.23				
Н. Контр.		Спиридонов			03.23				
						ООО «ДОРПРОЕКТ 33»			

- Постановления Правительства РФ от 31.03.2017 № 402 «Об утверждении Правил выполнения инженерных изысканий, необходимых для подготовки документации по планировке территории, перечня видов инженерных изысканий, необходимых для подготовки документации по планировке территории, и о внесении изменений в постановление Правительства Российской Федерации от 19 января 2006 г. N 20»;

- Постановления Правительства Российской Федерации от 12.05.2017 № 564 «Об утверждении Положения о составе и содержании проектов планировки территории, предусматривающих размещение одного или нескольких линейных объектов»;

- Норм отвода земель для электрических сетей напряжением 0,38-750 кВ №14278тм-т1, утвержденных Департаментом электроэнергетики Минтопэнерго РФ 20.05.1994;

- СанПиН 2.2.1/2.1.1.1200-03 «Санитарно-защитные зоны и санитарная классификация предприятий, сооружений и иных объектов», утвержденных Постановлением Главного государственного санитарного врача Российской Федерации от 25 сентября 2007 года N 74;

- СП 42.13330.2016 «Свод правил. Градостроительство. Планировка и застройка городских и сельских поселений». Актуализированная редакция СНиП 2.07.01-89*, утвержденного приказом Министерства строительства и жилищно-коммунального хозяйства Российской Федерации от 30.12.2016 г. N 1034/пр;

- СП 34.13330.2021 «Свод правил. Автомобильные дороги», утвержденного приказом Министерства строительства и жилищно-коммунального хозяйства Российской Федерации от 09.02.2021 г. N 53/пр;

- СП 59.13330.2020 «Свод правил. Доступность зданий и сооружений для маломобильных групп населения», утвержденного приказом Министерства строительства и жилищно-коммунального хозяйства Российской Федерации от 30.12.2020 г. N 904/пр;

- СП 113.13330.2016 «Свод правил. Стоянки автомобилей», утвержденного приказом Министерства строительства и жилищно-коммунального хозяйства Российской Федерации от 07.11.2016 г. N 776/пр;

- Приказа Минстроя России от 25.04.2017 № 738/пр «Об утверждении видов элементов планировочной структуры»;

- Генерального плана муниципального образования (городской округ) город Владимир Владимирской области, утверждённого решением Совета народных депутатов города Владимира от 05.11.2009 № 223 (с изменениями от 29.01.2014 №2, от 31.07.2019 №109, от 25.09.2019 №123);

- Правил землепользования и застройки территории муниципального образования город Владимир, утвержденных решением Совета народных депутатов города Владимира от 31.11.2011 № 183 (ред. от 29.09.2021 №86);

- Документации по планировке территории севернее ул.Садовой в селе Спасское муниципального образования город Владимир, утвержденной постановлением администрации города Владимира от 02.11.2017 №3743;

- Проекта планировки территории юго-восточной части с.Мосино муниципального образования город Владимир, утвержденного постановлением администрации города Владимира от 15.08.2016 №2333;

Взаим. инв. №	
Подпись и дата	
Инв. № подл.	

- Проекта планировки территории северо-восточной части с. Мосино муниципального образования город Владимир, утвержденного постановлением администрации города Владимира от 02.06.2015 №1924.

Проект планировки территории подготовлен на основании результатов инженерных изысканий, выполненных ООО «ДОРПРОЕКТ 33» в августе 2022 года в соответствии с требованиями технических регламентов.

1. Наименование, основные характеристики (категория, протяженность, проектная мощность, пропускная способность, грузонапряженность, интенсивность движения) и назначение планируемых для размещения линейных объектов, а также линейных объектов, подлежащих реконструкции в связи с изменением их местоположения

Планируемый для размещения линейный объект имеет наименование: «Автомобильная дорога Спасское-Мосино муниципального образования город Владимир».

Протяженность линейного объекта составила – 2,722 км.

В границах территории, в отношении которой осуществляется подготовка проекта планировки пересечения и примыкания автомобильных дорог в разных уровнях отсутствуют.

В границах территории, в отношении которой осуществляется подготовка проекта планировки, к размещению планируются:

- линейный объект местного значения - «Автомобильная дорога Спасское-Мосино муниципального образования город Владимир»;

- ВЛ 0,4 кВ (наружное освещение), проектируемая в составе линейного объекта;

Линейный объект - «Автомобильная дорога Спасское-Мосино муниципального образования город Владимир».

Назначение объекта - обеспечение постоянной круглогодичной связью жителей с сетью дорог общего пользования с твердым покрытием.

Таблица 1.1 - Основные технические параметры линейного объекта

№ п/п	Наименование	Ед. изм.	Показатели согласно табл. 11.2а СП 42.13330.2016
1.	Категория дороги	кат.	Улицы и дороги местного значения, улицы в зонах жилой застройки
2.	Расчетная скорость	км/ч	40
3.	Ширина полосы движения	м	3,5
4.	Число полос движения	шт.	2
5.	Ширина тротуаров (нормативно)	м	2,25
6.	Поперечный уклон: проезжей части	‰	20
7.	Поперечный уклон тротуара	‰	15
8.	Тип дорожной одежды	-	Капитальный
9.	Вид покрытия	-	Асфальтобетон
10.	Наименьший радиус кривых в плане	м	111.88

Взам. инв. №	
Подпись и дата	
Инв. № подл.	

Изм.	Кол. уч.	Лист	№ док.	Подпись	Дата	32-62/29-ППТ.1-ПЗ	Лист
							3

Крутизна откосов на автомобильных дорогах при высоте насыпи более 2 метров, а также, у водопропускных труб принята 1:1,15 согласно таблице 7.3 СП 34.13330.2021 «Свод правил. Автомобильные дороги», утвержденного приказом Министерства строительства и жилищно-коммунального хозяйства Российской Федерации от 09.02.2021 г. N 53/пр (далее - СП 34.13330.2021 «Свод правил. Автомобильные дороги»).

При высоте насыпи до 2 метров заложение откосов насыпи принято 1:2 согласно п.7.27 СП 34.13330.2021 «Свод правил. Автомобильные дороги» с разработкой мероприятий по обеспечению безопасности движения - снижение эксплуатационной скорости до 50 км/ч, устройство искусственного освещения.

Пропускная способность проектируемой автодороге принята в соответствие с п.5.5.12 СП 396.1325800.2018 «Улицы и дороги населенных пунктов» как для двухпослоной дороги непрерывного движения $2000 \times 2 \times 0,95 = 3800$ прив. ед./час.

Таблица 1.2 – Интенсивность движения

Направление	Тип транспортного средства в соответствии с Таблицей А.1 ГОСТ 32965-2014													Итого
	1	2	3	4	5	6	7	8	9	10	11	12	13	
Кприв (прив.ед/сут)	1	1,5	1,8	2	2,2	2,7	2,2	2,7	2,7	2,7	3,2	3,2	3	
Существующая интенсивность в физических единицах (по имеющимся сведениям)	722	12	62	0	50	0	0	0	0	0	0	0	28	874
Суммарная с учетом Кприв (прив.ед/сут)	722	18	112	0	110	0	0	0	0	0	0	0	84	1046
Итого расчетная интенсивность на конец срока службы Кпр.=1,01	917	23	142	0	140	0	0	0	0	0	0	0	107	1329

По проектируемой автомобильной дороге Спасское-Мосино предусмотрено движение общественного транспорта. В местах остановки транспортных средств по маршруту регулярных перевозок предусмотрено устройство 6 автобусных остановок на проектируемой автомобильной дороге с заездными карманами и одна остановка в конце трассы на разворотном кольце. Проектом предусмотрено устройство заездных карманов нормативных параметров по СП 396.1325800.2018 «Улицы и дороги населенных пунктов», с устройством посадочной площадки, автопавильона и тротуара. Так же предусмотрена установка урны около автопавильона.

Посадочная площадка приподнята на 0,2 м над поверхностью заездного кармана. Длина посадочной площадки 12 м.

Конструкция дорожной одежды на заездных карманах принята аналогично дорожной одежды основного хода.

Для безопасного передвижения пешеходов проектом предусмотрено устройство тротуаров с устройством бортового камня. Устройство тротуара предусмотрено шириной 2,25 м, совмещённого с проезжей частью и устройством бортового камня, расположенного у кромки проектируемой автодороги с возвышением на 0,15 м от проезжей части.

На период строительства автомобильной дороги Спасское-Мосино предусмотрена организация дорожного движения транспортных средств с перекрытием одной полосы движения и систематическим пропуском движения по другой полосе существующей дороги.

Взам. инв. №	
Подпись и дата	
Инв. № подл.	

Изм.	Кол. уч.	Лист	№ док.	Подпись	Дата	32-62/29-ППТ.1-ПЗ	Лист
							4

Водоотвод с проезжей части осуществляется поперечным и продольным уклоном проектируемой автомобильной дороги.

Для перепуска паводковых вод предусмотрено устройство водопрпускных труб различного диаметра, а также устройство водосточных канальных лотков

Для отвода поверхностных и талых вод в соответствии с типовым проектным решением 503-09-7.84 «Водоотводные сооружения на автомобильных дорогах общей сети» предусмотрена нарезка кюветов трапецеидальной формы, в местах, где это необходимо.

При устройстве кюветов в зависимости от продольного уклона местности, а также от гидрологических и грунтовых условий предусмотрено укрепление:

- при продольном уклоне местности 0 – 20 ‰ – почвенно-растительным слоем толщиной 0,15 м;

- при продольном уклоне 20 – 30 ‰ – дно слоем щебня М400 фр. 10-20мм толщиной 0,1 м, уложенного на песчаную подготовку толщиной 0,15 м. Откосы при этом укрепляются засевом трав по слою растительного грунта, толщина которого составляем 0,20 м;

- при продольном уклоне от 30 до 50 ‰ - укрепление монолитным бетоном толщиной 0,08 м на щебёночном основании толщиной 0,1 м.

Обочина на ширину 1,0 м укрепляется щебнем на толщину 0,15 м, оставшаяся часть обочины на ширину 0,5 м укрепляется надвижкой ПРГ толщиной 0,15 м с последующим засевом трав. Прибровочная часть обочины около после тротуара, шириной 0,5 м так же укрепляется надвижкой ПРГ толщиной 0,15 м с последующим засевом трав.

Проектом предусматривается устройство наружного освещения - воздушно-кабельная линия искусственного электроосвещения 0,4 кВ. Ориентировочная суммарная протяжённость линии освещения составляет 2700 метров.

Проектом устанавливаются красные линии, которые приняты с учетом обеспечения «треугольников видимости» на перекрестках и съездах, предусмотренных СП 34.13330.2021 «Свод правил. Автомобильные дороги», а также с учетом стесненных условий, границ землепользований.

В соответствии с таблицей 11.2а СП 42.13330.2016 «Свод правил. Градостроительство. Планировка и застройка городских и сельских поселений». Актуализированная редакция СНиП 2.07.01-89*, утвержденного приказом Министерства строительства и жилищно-коммунального хозяйства Российской Федерации от 30.12.2016 г. N 1034/пр ширина красных линий для Улицы и дороги местного значения, улицы в зонах жилой застройки принята 20 метров. В местах ненормативных расширений/сужений ширина красных линий 18-22 метров.

Проектом планировки территории предусмотрено размещения линейных объектов, подлежащих реконструкции в связи с изменением их местоположения:

- участки газораспределительных сетей.

Согласно письма филиала АО «Газпром газораспределение Владимир» в г. Владимире от 19.04.2023 №ВЛ/03-07/1577 (приложение, Том 2) в границах проектируемой территории проложены существующие подземные полиэтиленовые газопроводы и пункты редуцирования газа:

Взам. инв. №	
Подпись и дата	
Инв. № подл.	

							32-62/29-ППТ.1-ПЗ	Лист
Изм.	Кол. уч.	Лист	№ док.	Подпись	Дата			5

- подземный газопровод высокого давления 2 категории диаметром 160 мм и 125 мм на с. Мосино, находящийся в собственности МКУ Благоустройство г. Владимира;
- подземный полиэтиленовый газопровод высокого давления 2 категории диаметром 63 мм и ШРП по улице Клеверная в с. Спасское, находящийся в частной собственности;
- подземный полиэтиленовый газопровод низкого давления на улицу Цветочная, находящийся в частной собственности.

На стадии разработки проектной и рабочей документации по объекту: «Автомобильная дорога Спасское Мосино муниципального образования город Владимир» необходимо:

Собственникам газопроводов обратиться за выдачей технических условий на реконструкцию газопроводов в части выноса из зоны строительства дороги в АО «Газпром газораспределение Владимир».

Представить проектную документацию на рассмотрение на соответствие выданным техническим условиям в филиал АО «Газпром газораспределение Владимир» в г. Владимире.

- участки ВЛ 0,4 кВ и 6 кВ. Ширина зоны планируемого размещения линейных объектов (ВЛ 0,4 кВ и 6 кВ), подлежащих реконструкции в связи с изменением их местоположения, принята согласно Нормам отвода земель для электрических сетей напряжением 0,38-750 кВ №14278тм-т1, утвержденным Департаментом электроэнергетики Минтопэнерго РФ 20.05.1994, и составляет 8 метров. С учетом условий и методов строительства, ширина зоны планируемого размещения сокращена до 7 метров.

Ширина планируемой к установлению охранной зоны ВЛ 0,4 кВ, подлежащей реконструкции в связи с изменением ее местоположения, согласно Постановлению Правительства РФ от 24.02.2009 г. №160 «О порядке установления охранных зон объектов электросетевого хозяйства и особых условий использования земельных участков, расположенных в границах таких зон».

Ширина планируемой к установлению охранной зоны ВЛ 6 кВ, подлежащей реконструкции в связи с изменением ее местоположения, составляет 20 метров, согласно Постановлению Правительства РФ от 24.02.2009 г. №160 «О порядке установления охранных зон объектов электросетевого хозяйства и особых условий использования земельных участков, расположенных в границах таких зон».

2. Перечень субъектов Российской Федерации, перечень муниципальных районов, городских округов в составе субъектов Российской Федерации, перечень поселений, населенных пунктов, внутригородских территорий городов федерального значения, на территориях которых устанавливаются зоны планируемого размещения линейных объектов

Таблица 2.1 Перечень территорий на которых устанавливаются зоны планируемого размещения линейных объектов

Взам. инв. №	
Подпись и дата	
Инв. № подл.	

Изм.	Кол. уч.	Лист	№ док.	Подпись	Дата	32-62/29-ППТ.1-ПЗ	Лист
							6

Субъекты Российской Федерации	Муниципальные районы, городские округа	Поселения, населенные пункты, внутригородские территории городов федерального значения
Владимирская область	муниципальное образование город Владимир	с.Мосино, с.Спасское

3. Перечень координат характерных точек границ зоны планируемого размещения линейного объекта

Характерные точки границ зон планируемого размещения линейных объектов привязываются к координатам геодезической сети в системе координат МСК-33.

Таблица 3.1

Перечень координат характерных точек границ зоны планируемого размещения линейного объекта местного значения - «Автомобильная дорога Спасское-Мосино муниципального образования город Владимир».

Номер точки	Координаты	
	X	Y
1	192171,38	212948,95
2	192205,81	212946,80
3	192206,03	212946,79
4	192219,88	212945,92
5	192284,14	212938,49
6	192284,43	212932,20
7	192299,87	212926,94
8	192306,60	212935,32
9	192355,81	212928,37
10	192378,60	212921,16
11	192396,32	212915,62
12	192402,16	212918,97
13	192451,73	212911,00
14	192454,09	212903,05
15	192452,58	212899,39
16	192467,22	212895,53
17	192469,33	212900,65
18	192472,50	212907,91
19	192540,66	212897,75
20	192540,54	212889,73
21	192539,80	212887,94
22	192553,41	212881,67
23	192555,91	212887,73
24	192560,53	212895,06
25	192587,35	212892,13
26	192602,23	212889,94
27	192606,57	212887,03
28	192622,77	212888,36
29	192631,25	212893,08
30	192657,98	212899,83

31	192660,93	212895,77
32	192664,25	212896,61
33	192664,92	212894,20
34	192679,41	212898,05
35	192678,57	212901,07
36	192680,97	212905,52
37	192796,21	212953,01
38	192797,51	212948,18
39	192793,85	212942,68
40	192804,17	212935,80
41	192807,65	212933,48
42	192817,11	212946,27
43	192820,50	212944,00
44	192826,44	212952,90
45	192823,49	212954,87
46	192834,39	212972,54
47	192855,28	212982,45
48	192878,85	212993,44
49	192877,15	212997,07
50	192953,80	213036,31
51	192976,06	213047,70
52	193075,05	213104,60
53	193221,99	213180,56
54	193237,80	213188,73
55	193239,40	213185,06
56	193263,44	213195,56
57	193261,84	213199,22
58	193333,50	213224,93
59	193409,73	213243,46
60	193480,36	213253,07
61	193536,94	213254,80
62	193605,65	213249,38

Взаим. инв. №	
Подпись и дата	
Инв. № подл.	

Изм.	Кол. уч.	Лист	№ док.	Подпись	Дата	32-62/29-ППТ.1-ПЗ	Лист
							7

63	193636,02	213243,41
64	193664,65	213233,11
65	193683,21	213221,27
66	193705,54	213198,85
67	193722,34	213173,35
68	193726,68	213165,54
69	193725,63	213152,06
70	193736,28	213131,01
71	193740,16	213132,97
72	193745,49	213121,09
73	193739,59	213114,87
74	193744,50	213101,43
75	193754,35	213100,02
76	193760,62	213073,06
77	193773,52	212978,20
78	193769,54	212977,86
79	193767,40	212977,71
80	193768,09	212967,85
81	193770,12	212967,96
82	193771,04	212952,09
83	193775,04	212952,21
84	193775,20	212926,90
85	193768,62	212835,57
86	193763,71	212828,19
87	193761,16	212824,87
88	193760,66	212817,06
89	193762,68	212813,57
90	193765,81	212798,53
91	193762,63	212756,61
92	193761,51	212741,87
93	193761,47	212739,38
94	193751,85	212737,64
95	193751,64	212719,66
96	193761,07	212717,46
97	193760,83	212704,00
98	193759,94	212667,09
99	193760,43	212589,24
100	193757,50	212547,11
101	193754,98	212510,13
102	193745,92	212507,48
103	193746,89	212495,12
104	193747,22	212490,88
105	193754,53	212489,73
106	193753,11	212425,40
107	193749,11	212425,30
108	193747,86	212425,27
109	193748,47	212399,28
110	193749,72	212399,31
111	193752,37	212378,52

112	193750,49	212349,64
113	193737,95	212262,02
114	193724,15	212177,70
115	193719,03	212178,43
116	193712,04	212179,43
117	193710,67	212169,78
118	193707,64	212169,56
119	193701,43	212167,22
120	193695,75	212163,03
121	193692,52	212158,97
122	193690,59	212154,68
123	193685,63	212154,68
124	193685,63	212137,70
125	193688,15	212136,56
126	193699,11	212125,50
127	193707,56	212121,88
128	193711,32	212121,32
129	193712,98	212124,12
130	193716,58	212121,30
131	193722,50	212116,65
132	193730,60	212110,28
133	193736,74	212143,28
134	193737,78	212149,49
135	193741,10	212149,01
136	193744,77	212174,75
137	193741,99	212175,15
138	193743,88	212186,74
139	193744,05	212187,78
140	193755,75	212259,38
141	193762,04	212303,36
142	193769,04	212303,45
143	193770,69	212307,17
144	193774,62	212316,05
145	193775,98	212319,10
146	193765,36	212326,49
147	193768,37	212347,54
148	193771,72	212399,83
149	193775,72	212399,92
150	193775,11	212425,91
151	193771,11	212425,82
152	193771,75	212454,59
153	193777,47	212500,88
154	193785,60	212502,61
155	193786,29	212520,86
156	193777,65	212522,57
157	193777,59	212576,75
158	193778,43	212588,91
159	193778,39	212594,73
160	193777,94	212667,25

Взаим. инв. №	
Подпись и дата	
Инв. № подл.	

Изм.	Кол. уч.	Лист	№ док.	Подпись	Дата

32-62/29-ППТ.1-ПЗ

Лист

8

161	193778,94	212714,78
162	193785,34	212717,84
163	193786,12	212737,13
164	193784,21	212738,87
165	193785,92	212776,11
166	193783,60	212795,03
167	193786,56	212834,02
168	193793,20	212926,44
169	193793,03	212952,78
170	193797,03	212952,90
171	193795,44	212980,07
172	193789,19	212996,48
173	193782,16	213048,22
174	193785,56	213066,40
175	193783,51	213079,14
176	193773,33	213109,22
177	193781,35	213113,90
178	193776,60	213128,10
179	193770,11	213128,64
180	193762,90	213145,58
181	193750,44	213168,28
182	193738,23	213181,44
183	193733,97	213188,95
184	193718,45	213210,99
185	193714,45	213215,44
186	193692,29	213239,50
187	193676,71	213246,64
188	193672,22	213249,51
189	193663,98	213252,48
190	193637,49	213264,62

191	193611,87	213266,50
192	193608,28	213267,21
193	193537,26	213272,80
194	193529,50	213272,56
195	193482,21	213276,04
196	193413,70	213266,91
197	193272,12	213232,65
198	193228,79	213209,34
199	193170,06	213177,75
200	193119,74	213150,68
201	193023,75	213099,03
202	192921,47	213044,00
203	192881,63	213022,57
204	192867,85	213017,00
205	192657,13	212924,54
206	192605,47	212914,14
207	192561,71	212916,01
208	192491,85	212926,16
209	192481,02	212927,85
210	192412,24	212938,58
211	192286,29	212956,37
212	192221,50	212963,86
213	192206,59	212964,75
214	192206,40	212964,80
215	192172,86	212966,89
216	192172,53	212962,92
217	192171,71	212952,92
218	192171,47	212949,98
1	192171,38	212948,95

Таблица 3.2

Перечень координат характерных точек границ зоны планируемого размещения линейного объекта капитального строительства (ВЛ 0,4 кВ (наружное освещение)), проектируемого в составе линейного объекта

Номер точки	Координаты	
	X	Y
1	192178,55	212960,83
2	192211,41	212959,41
3	192241,18	212956,81
4	192270,91	212953,48
5	192300,57	212949,48
6	192330,26	212945,24
7	192360,00	212941,05
8	192389,68	212937,04
9	192419,31	212932,64
10	192448,99	212927,90
11	192478,65	212923,37

12	192508,40	212919,53
13	192538,06	212915,02
14	192567,85	212911,01
15	192598,29	212908,82
16	192628,76	212912,02
17	192658,30	212919,31
18	192684,18	212928,03
19	192715,11	212939,86
20	192742,70	212952,00
21	192770,11	212963,78
22	192797,96	212975,85
23	192825,74	212988,43
24	192852,53	213002,25

Взаим. инв. №	
Подпись и дата	
Инв. № подл.	

Изм.	Кол. уч.	Лист	№ док.	Подпись	Дата

25	192873,70	213010,76
26	192873,33	213011,68
27	192901,50	213024,67
28	192929,60	213040,26
29	192930,04	213039,35
30	192957,13	213053,86
31	192983,70	213069,06
32	193010,27	213084,50
33	193037,02	213099,64
34	193063,59	213114,98
35	193090,81	213128,56
36	193117,73	213143,31
37	193145,28	213157,05
38	193172,44	213171,15
39	193199,58	213185,02
40	193226,50	213198,60
41	193256,83	213211,84
42	193287,53	213224,36
43	193315,47	213233,69
44	193343,76	213242,10
45	193372,81	213248,97
46	193401,68	213255,21
47	193431,73	213259,59
48	193456,86	213262,77
49	193456,73	213263,76
50	193503,30	213267,95
51	193512,48	213268,20
52	193549,58	213267,63
53	193549,52	213266,63
54	193574,47	213265,15
55	193603,40	213262,63
56	193632,28	213257,73
57	193659,38	213249,10
58	193684,14	213235,80
59	193705,29	213217,46
60	193722,88	213195,51
61	193739,50	213172,05
62	193752,27	213147,30
63	193761,74	213123,38
64	193768,90	213096,19
65	193773,86	213068,45
66	193777,90	213040,49
67	193781,86	213012,57
68	193785,01	212984,54
69	193786,96	212956,42
70	193787,24	212928,05
71	193786,08	212899,87
72	193784,00	212871,61
73	193781,53	212843,30

74	193778,45	212808,53
75	193776,17	212778,45
76	193774,93	212748,53
77	193775,17	212717,53
78	193773,79	212688,59
79	193773,39	212658,64
80	193772,82	212628,71
81	193772,90	212600,04
82	193772,77	212572,69
83	193758,93	212557,10
84	193756,66	212525,50
85	193754,83	212493,55
86	193753,99	212465,43
87	193753,65	212425,50
88	193751,50	212405,68
89	193750,41	212393,87
90	193752,37	212378,52
91	193750,49	212349,64
92	193737,95	212262,02
93	193729,85	212212,47
94	193718,16	212174,07
95	193716,96	212150,32
96	193724,95	212149,92
97	193726,11	212172,88
98	193732,22	212197,34
99	193737,40	212226,96
100	193741,85	212256,59
101	193745,81	212286,25
102	193750,59	212315,78
103	193754,71	212345,64
104	193756,75	212375,53
105	193758,68	212405,38
106	193759,95	212435,26
107	193761,31	212465,23
108	193761,22	212493,26
109	193763,67	212524,83
110	193764,44	212553,20
111	193777,60	212566,22
112	193777,59	212576,75
113	193778,43	212588,91
114	193778,39	212594,73
115	193777,94	212667,25
116	193779,04	212714,81
117	193783,14	212716,78
118	193782,93	212748,39
119	193784,16	212777,98
120	193784,74	212785,70
121	193783,60	212795,03
122	193786,56	212834,02

Взаим. инв. №	
Подпись и дата	
Инв. № подл.	

Изм.	Кол. уч.	Лист	№ док.	Подпись	Дата

32-62/29-ППТ.1-ПЗ

Лист

10

123	193793,20	212926,44
124	193793,03	212952,78
125	193794,99	212952,84
126	193792,78	212987,06
127	193789,19	212996,48
128	193782,16	213048,22
129	193783,69	213056,39
130	193781,76	213069,73
131	193776,72	213097,92
132	193772,14	213112,55
133	193768,88	213125,99
134	193759,56	213150,61
135	193750,44	213168,28
136	193738,23	213181,44
137	193733,97	213188,95
138	193718,45	213210,99
139	193714,45	213215,44
140	193692,29	213239,50
141	193676,71	213246,64
142	193672,22	213249,51
143	193663,98	213252,48
144	193637,49	213264,62
145	193611,87	213266,50
146	193608,28	213267,21
147	193537,26	213272,80
148	193529,50	213272,56
149	193508,71	213274,09
150	193502,76	213273,93
151	193455,98	213269,71
152	193455,86	213270,70
153	193430,65	213267,52
154	193400,25	213263,08
155	193371,13	213256,09
156	193341,92	213248,88

157	193313,07	213241,32
158	193284,75	213231,86
159	193253,71	213219,21
160	193223,10	213205,84
161	193210,08	213199,28
162	193170,06	213177,75
163	193119,74	213150,68
164	193023,75	213099,03
165	192960,25	213064,86
166	192953,25	213060,86
167	192926,36	213046,15
168	192926,69	213045,50
169	192898,79	213030,03
170	192871,09	213017,26
171	192870,86	213017,83
172	192849,67	213008,52
173	192822,25	212995,63
174	192794,72	212983,16
175	192766,94	212971,12
176	192739,51	212959,34
177	192712,07	212947,26
178	192687,48	212937,86
179	192657,13	212924,54
180	192605,47	212914,14
181	192561,71	212916,01
182	192491,85	212926,16
183	192481,02	212927,85
184	192412,24	212938,58
185	192286,29	212956,37
186	192221,50	212963,86
187	192206,59	212964,75
188	192206,40	212964,80
189	192178,75	212966,52
1	192178,55	212960,83

4. Перечень координат характерных точек границ зон планируемого размещения линейных объектов, подлежащих реконструкции в связи с изменением их местоположения

Характерные точки границ зон планируемого размещения линейных объектов, подлежащих реконструкции в связи с изменением их местоположения, привязываются к координатам геодезической сети в системе координат МСК-33.

Таблица 4.1

Перечень координат характерных точек границ зон планируемого размещения линейных объектов (газораспределительные сети), подлежащих реконструкции в связи с изменением их местоположения

Взаим. инв. №	
Подпись и дата	
Инв. № подл.	

Изм.	Кол. уч.	Лист	№ док.	Подпись	Дата

Номер точки	Координаты	
	X	Y
1	192334,83	212926,85
2	192335,56	212931,80
3	192310,38	212935,54
4	192302,58	212933,36
5	192287,46	212937,56
6	192254,97	212943,50
7	192214,25	212947,49
8	192191,94	212949,06
9	192185,75	212949,34
10	192180,50	212948,11
11	192181,64	212943,24
12	192186,22	212944,31
13	192191,65	212944,07
14	192213,84	212942,51
15	192254,28	212938,54
16	192286,34	212932,68
17	192302,59	212928,17
18	192310,70	212930,43
1	192334,83	212926,85
19	192390,69	212918,38
20	192389,48	212913,53
21	192398,70	212911,22
22	192401,89	212919,64
23	192405,28	212944,04
24	192385,60	212946,36
25	192355,16	212950,55
26	192326,07	212954,83
27	192292,52	212959,49
28	192259,28	212963,66
29	192248,31	212965,08
30	192219,84	212967,27
31	192193,71	212969,20
32	192181,62	212970,53
33	192179,26	212969,00
34	192176,25	212966,68
35	192172,65	212964,33
36	192172,16	212958,44
37	192182,75	212965,38
38	192193,25	212964,22
39	192219,47	212962,28
40	192247,79	212960,11
41	192258,65	212958,70
42	192291,86	212954,53
43	192325,36	212949,88

44	192354,46	212945,60
45	192384,96	212941,40
46	192399,62	212939,67
47	192397,02	212920,89
48	192395,60	212917,15
19	192390,69	212918,38
49	192432,98	212912,48
50	192453,93	212908,62
51	192469,49	212904,79
52	192482,67	212904,38
53	192518,13	212899,51
54	192542,17	212896,90
55	192557,82	212892,16
56	192562,42	212892,29
57	192588,40	212890,10
58	192603,10	212888,01
59	192611,23	212885,05
60	192624,33	212885,91
61	192632,91	212891,90
62	192653,03	212896,87
63	192661,82	212898,55
64	192683,00	212904,45
65	192706,98	212913,93
66	192728,84	212923,87
67	192743,52	212930,40
68	192766,04	212939,34
69	192793,66	212950,01
70	192796,35	212949,14
71	192812,09	212939,75
72	192814,83	212940,59
73	192822,61	212943,70
74	192830,22	212954,48
75	192842,25	212972,70
76	192838,08	212975,45
77	192826,09	212957,30
78	192819,38	212947,79
79	192813,16	212945,31
80	192812,74	212945,18
81	192798,43	212953,72
82	192793,52	212955,31
83	192764,22	212943,99
84	192741,58	212935,01
85	192726,78	212928,43
86	192705,03	212918,53
87	192681,41	212909,20
88	192660,68	212903,42

Взам. инв. №	
Подпись и дата	
Инв. № подл.	

Изм.	Кол. уч.	Лист	№ док.	Подпись	Дата

32-62/29-ППТ.1-ПЗ

Лист

12

89	192651,96	212901,76
90	192630,80	212896,53
91	192622,61	212890,81
92	192611,95	212890,11
93	192604,32	212892,89
94	192588,97	212895,07
95	192562,56	212897,29
96	192558,49	212897,18
97	192543,18	212901,82
98	192518,74	212904,48
99	192483,09	212909,37
100	192470,17	212909,77
101	192454,98	212913,51
102	192433,88	212917,39
49	192432,98	212912,48
103	192910,63	213008,74
104	192933,04	213020,63
105	192968,44	213038,17
106	193011,85	213061,93
107	193009,45	213066,32
108	192966,13	213042,60
109	192930,75	213025,08
110	192908,28	213013,16
103	192910,63	213008,74
111	193577,24	213252,80
112	193554,08	213254,82
113	193528,53	213256,15
114	193498,32	213255,35
115	193473,85	213252,37
116	193418,41	213244,90
117	193384,39	213238,11
118	193367,40	213233,89
119	193346,61	213228,09
120	193347,96	213223,28
121	193368,67	213229,05
122	193385,48	213233,23
123	193419,23	213239,97
124	193474,48	213247,41
125	193498,69	213250,36
126	193528,47	213251,14
127	193553,74	213249,83
128	193576,83	213247,90
111	193577,24	213252,80
129	193605,99	213244,46
130	193607,53	213264,15

131	193607,37	213272,31
132	193602,37	213272,22
133	193602,53	213264,29
134	193601,01	213244,85
129	193605,99	213244,46
135	193636,02	213243,41
136	193613,93	213247,75
137	193612,58	213243,04
138	193652,81	213232,42
139	193654,07	213236,92
135	193636,02	213243,41
140	193705,54	213198,85
141	193691,25	213213,17
142	193687,45	213209,93
143	193710,23	213183,22
144	193713,82	213186,28
140	193705,54	213198,85
145	193740,67	213131,84
146	193740,16	213132,97
147	193739,38	213132,55
148	193735,35	213135,75
149	193734,16	213138,51
150	193730,04	213151,08
151	193727,07	213161,92
152	193722,25	213160,60
153	193725,25	213149,64
154	193728,61	213139,38
155	193733,37	213130,80
156	193735,17	213129,17
157	193742,11	213125,31
158	193744,54	213129,68
145	193740,67	213131,84
159	193747,43	213102,22
160	193753,49	213103,69
161	193749,47	213120,96
162	193743,58	213119,13
159	193747,43	213102,22
163	193787,13	213043,13
164	193786,97	213066,84
165	193785,14	213078,18
166	193777,31	213113,02
167	193770,94	213130,87
168	193767,63	213139,18

Взаим. инв. №	
Подпись и дата	
Инв. № подл.	

Изм.	Кол. уч.	Лист	№ док.	Подпись	Дата

32-62/29-ППТ.1-ПЗ

Лист

13

169	193764,16	213150,38
170	193760,05	213157,04
171	193752,98	213167,69
172	193746,79	213176,72
173	193742,66	213173,90
174	193748,83	213164,89
175	193755,84	213154,35
176	193759,57	213148,29
177	193762,92	213137,51
178	193766,26	213129,11
179	193772,50	213111,63
180	193780,23	213077,23
181	193781,97	213066,42
182	193782,13	213043,09
163	193787,13	213043,13
183	193800,91	212974,51
184	193800,26	212980,76
185	193795,70	212986,64
186	193791,75	212983,58
187	193795,43	212978,82
188	193795,84	212974,87
189	193793,85	212966,89
190	193798,70	212965,68
183	193800,91	212974,51
191	193768,01	212998,80
192	193764,80	212979,78
193	193765,38	212967,32
194	193769,99	212957,95
195	193770,39	212945,02
196	193770,73	212919,32
197	193769,77	212883,71
198	193766,63	212843,41
199	193759,42	212822,32
200	193759,36	212821,20
201	193759,22	212816,95
202	193761,54	212808,50
203	193762,18	212798,12
204	193760,77	212774,62
205	193759,69	212753,69
206	193757,36	212736,30
207	193757,02	212720,17
208	193757,53	212712,42
209	193762,52	212712,74
210	193762,03	212720,28
211	193762,36	212735,91
212	193764,68	212753,23

213	193765,77	212774,34
214	193767,19	212798,12
215	193766,50	212809,32
216	193764,24	212817,54
217	193764,35	212820,98
218	193764,37	212821,35
219	193771,57	212842,39
220	193774,76	212883,45
221	193775,73	212919,29
222	193775,39	212945,13
223	193774,96	212959,19
224	193770,32	212968,59
225	193769,82	212979,48
226	193772,94	212997,97
191	193768,01	212998,80
227	193790,63	212735,02
228	193785,54	212739,75
229	193753,99	212740,60
230	193750,45	212738,85
231	193751,20	212733,64
232	193755,10	212735,57
233	193783,74	212734,80
234	193790,21	212729,25
235	193793,25	212732,78
227	193790,63	212735,02
236	193722,12	212191,97
237	193712,75	212183,31
238	193708,01	212171,02
239	193696,00	212167,25
240	193688,67	212157,49
241	193685,63	212151,22
242	193685,63	212137,70
243	193689,37	212131,57
244	193697,78	212124,25
245	193710,00	212119,10
246	193712,62	212123,51
247	193700,46	212128,54
248	193693,16	212134,90
249	193689,98	212140,36
250	193689,98	212147,56
251	193692,96	212154,88
252	193699,03	212162,96
253	193711,81	212166,97
254	193717,00	212180,43
255	193725,51	212188,29
236	193722,12	212191,97

Взаим. инв. №	
Подпись и дата	
Инв. № подл.	

Изм.	Кол. уч.	Лист	№ док.	Подпись	Дата

Таблица 4.2

Перечень координат характерных точек границ зон планируемого размещения линейных объектов (ВЛ 0,4 кВ и 6 кВ), подлежащих реконструкции в связи с изменением их местоположения

Номер точки	Координаты	
	X	Y
1	192668,27	212877,91
2	192663,08	212907,43
3	192629,64	212899,19
4	192622,73	212894,39
5	192586,41	212898,00
6	192544,13	212904,32
7	192472,19	212912,91
8	192443,49	212918,81
9	192409,26	212924,22
10	192381,49	212928,05
11	192368,10	212930,24
12	192334,59	212934,56
13	192304,78	212938,25
14	192273,79	212944,27
15	192245,57	212947,26
16	192217,89	212949,86
17	192200,51	212951,49
18	192169,35	212948,33
19	192170,06	212941,37
20	192200,54	212944,46
21	192217,24	212942,89
22	192244,87	212940,30
23	192272,75	212937,34
24	192303,68	212931,33
25	192333,71	212927,62
26	192367,08	212923,31
27	192380,35	212921,15
28	192402,16	212918,97
29	192451,73	212911,00
30	192471,07	212905,99
31	192543,30	212897,37
32	192585,54	212891,05
33	192624,60	212887,16
34	192632,57	212892,70
35	192657,48	212898,84
36	192661,38	212876,70
1	192668,27	212877,91
37	193789,91	212735,15
38	193779,81	212715,08

39	193755,84	212706,44
40	193758,22	212699,85
41	193784,81	212709,45
42	193796,19	212731,93
37	193789,91	212735,15
43	193745,92	212305,16
44	193751,00	212379,04
45	193754,34	212469,34
46	193761,26	212556,92
47	193754,29	212557,47
48	193750,86	212505,85
49	193747,35	212469,74
50	193744,01	212379,41
51	193738,93	212305,64
43	193745,92	212305,16
52	193758,78	212273,34
53	193765,23	212304,11
54	193788,07	212299,70
55	193789,39	212306,58
56	193759,79	212312,28
57	193751,93	212274,77
52	193758,78	212273,34
58	193760,42	212113,92
59	193738,98	212141,17
60	193742,46	212174,16
61	193735,53	212175,14
62	193731,72	212139,08
63	193754,92	212109,60
58	193760,42	212113,92

Взаим. инв. №	
Подпись и дата	
Инв. № подл.	

Изм.	Кол. уч.	Лист	№ док.	Подпись	Дата

32-62/29-ППТ.1-ПЗ

Лист

15

5. Предельные параметры разрешённого строительства, реконструкции объектов капитального строительства, входящих в состав линейных объектов в границах зон их планируемого размещения

В составе планируемого к размещению линейного объекта местного значения - «Автомобильная дорога Спасское-Мосино муниципального образования город Владимир» проектируются объекты капитального строительства:

- ВЛ 0,4 кВ (наружное освещение).

ВЛ 0,4 кВ (наружное освещение), проектируемая в составе линейного объекта

Категория линейного объекта – воздушно-кабельная линия искусственного электроосвещения.

Класс линейного объекта - 0,4 кВ.

Ориентировочная суммарная протяжённость линии освещения составляет 2700 метров.

Планируемая линия освещения напряжением 0,4 кВ в себя включает: опоры, провода, светильники, кронштейны, линейная арматура для крепления и присоединения, щит управления.

Согласно Нормам отвода земель для электрических сетей напряжением 0,38-750 кВ №14278ТМ-т1, утвержденным Департаментом электроэнергетики Минтопэнерго РФ 20.05.1994, ширина полосы отвода под размещение ВЛ 0,4 кВ составляет 8 метров. С учетом условий и методов строительства, ширина зоны планируемого размещения ВЛ 0,4 кВ (наружное освещение), проектируемой в составе линейного объекта, сокращена до 5 метров в местах, граничащих с существующими землепользователями.

Ширина планируемой к установлению охранной зоны ВЛ 0,4 кВ (наружное освещение), проектируемой в составе линейного объекта, составляет 4 метра, согласно Постановлению Правительства РФ от 24.02.2009 г. №160 «О порядке установления охранных зон объектов электросетевого хозяйства и особых условий использования земельных участков, расположенных в границах таких зон».

6. Требования к архитектурным решениям объектов капитального строительства, входящих в состав линейных объектов, в границах каждой зоны планируемого размещения таких объектов, расположенной в границах территории исторического поселения федерального или регионального значения

Рассматриваемая территория находится вне границ территорий исторического поселения.

7. Информация о необходимости осуществления мероприятий по защите сохраняемых объектов капитального строительства (здание, строение, сооружение, объекты, строительство которых не завершено), существующих и строящихся на момент подготовки проекта планировки территории, а также объектов капитального строительства, планируемых к строительству в соответствии с ранее утвержденной документацией по планировке территории, от возможного негативного воздействия в связи с размещением линейного объекта

Взаим. инв. №	
Подпись и дата	
Инв. № подл.	

Изм.	Кол. уч.	Лист	№ док.	Подпись	Дата	32-62/29-ППТ.1-ПЗ					Лист
											16

Мероприятия по защите сохраняемых объектов капитального строительства, существующих и строящихся на момент подготовки проекта планировки территории, а также объектов капитального строительства, планируемых к строительству в соответствии с ранее утвержденной документацией по планировке территории, от возможного негативного воздействия в связи с размещением линейного объекта включают в себя мероприятия по снижению шумового воздействия на прилегающую территорию. Тип, характеристики и места проведения мероприятий по снижению шумового воздействия необходимо определить на стадии архитектурно-строительного проектирования.

В местах пересечения существующих коммуникаций: ВЛ 0,4 кВ и 6 кВ, газораспределительных сетей с планируемыми к размещению объектами предусмотрен вынос таких сетей за границы конструктивных элементов планируемых к размещению объектов и устройство защитных футляров для подземных коммуникаций.

Объекты капитального строительства, планируемые к строительству в соответствии с ранее утвержденной документацией по планировке территории, в границах рассматриваемой территории отсутствуют.

8. Информация о необходимости осуществления мероприятий по сохранению объектов культурного наследия от возможного негативного воздействия в связи с размещением линейного объекта

Согласно письма Инспекции государственной охраны объектов культурного наследия Владимирской области от 08.09.2022 №ИГООКН-2278-01-13 в границах рассматриваемой территории отсутствуют объекты культурного наследия, включенные в единый государственный реестр объектов культурного наследия (памятников истории и культуры) народов Российской Федерации (федерального, регионального и местного (муниципального) значения), а также выявленные объекты культурного наследия.

В случае обнаружения в границах земельного участка, подлежащего воздействию земляных, строительных, хозяйственных и иных работ, объектов, обладающих признаками объектов культурного наследия, и после принятия Инспекцией решения о включении данного объекта в перечень выявленных объектов культурного наследия:

- разработать в составе проектной документации раздел об обеспечении сохранности выявленного объекта культурного наследия или о проведении спасательных археологических полевых работ или проект обеспечения сохранности выявленного объекта культурного наследия либо план проведения спасательных археологических полевых работ, включающих оценку воздействия проводимых работ на указанный объект культурного наследия (далее - документация или раздел документации, обосновывающий меры по обеспечению сохранности выявленного объекта культурного (археологического) наследия);

- получить по документации или разделу документации, обосновывающей меры по обеспечению сохранности выявленного объекта культурного наследия, заключение государственной историко-культурной экспертизы и представить его совместно с указанной документацией в Инспекцию государственной охраны на согласование;

Взаим. инб. №	
Подпись и дата	
Инб. № подл.	

Изм.	Кол. уч.	Лист	№ док.	Подпись	Дата

- обеспечить реализацию согласованной Инспекцией документации, обосновывающей меры по обеспечению сохранности выявленного объекта культурного (археологического) наследия.

9. Информация о необходимости осуществления мероприятий по охране окружающей среды

Зоны планируемого размещения линейных объектов не затрагивает зон особо охраняемых природных территорий федерального, регионального и местного значения

9.1 Мероприятия по охране атмосферного воздуха

Мероприятия по уменьшению выбросов загрязняющих веществ в атмосферу в период эксплуатации объекта

- работа в соответствии с техрегламентом;
- соблюдение трудовой дисциплины;
- своевременные ремонт и обслуживание технологического оборудования машин и механизмов;
- контроль химических факторов производственной среды.

9.2 Мероприятия по охране атмосферного воздуха при эксплуатации от химического и акустического воздействия

Регламентная работа объекта не оказывает недопустимого воздействия по фактору химического и акустического загрязнения атмосферного воздуха, а прогнозируемые уровни шума не приведут к ухудшению существующего акустического режима территории объекта, следовательно разработка и проведение специальных шумозащитных мероприятий не требуется.

9.3 Мероприятия по охране и рациональному использованию земельных ресурсов и почвенного покрова

Согласно Земельному кодексу РФ от 25.10.2001 № 136-ФЗ целями охраны земель являются предотвращение деградации, загрязнения, захламления, нарушения земель, других негативных вредных воздействий хозяйственной деятельности, а также обеспечение улучшения и восстановления земель, подвергшихся деградации, загрязнению, захламлению, нарушению, другим негативным, вредным воздействиям хозяйственной деятельности.

На период эксплуатации Объекта предусмотрены следующие мероприятия по снижению воздействия на земельные ресурсы и почвенный покров:

- соблюдение культуры производства и правил обращения с отходами;
- организация регулярной уборки территории Объекта;
- отведение поверхностных сточных вод вертикальной планировкой на рельеф с последующим отводом в сеть дождевой канализации;
- оборудование специальных мест временного хранения отходов на территории предприятия в соответствии с санитарно-гигиеническими и природоохранными требованиями;
- благоустройство территории и поддержание её в надлежащем состоянии согласно санитарно-гигиеническим нормам с организацией твердого покрытия дорог, проездов, площадок;
- оборудование тротуарами проходов обслуживающего персонала к рабочим местам.

Взаим. инф. №	
Подпись и дата	
Инф. № подл.	

									32-62/29-ППТ.1-ПЗ	Лист
Изм.	Кол. уч.	Лист	№ док.	Подпись	Дата					18

– своевременный вывоз и последующая сдача специализированным организациям на утилизацию.

При проведении работ по строительству в качестве мероприятий по охране земельных ресурсов и почвенного покрова предусматривается:

– проезд строительной техники и размещение отвалов грунта только в пределах временной полосы отвода земель;

– территория должна предохраняться от попадания в нее горюче-смазочных материалов;

– сохранность особо охраняемых территорий и ценных объектов окружающей среды при выборе места размещения объекта;

– предупреждение территориального разобщения земель с нарушением сложившихся хозяйственных связей других землепользователей;

– максимальное снижение размеров и интенсивности выбросов (сбросов) загрязняющих веществ на территорию объекта и прилегающие земли;

– обеспечение требуемого уровня культуры производства с соблюдением правил производственной санитарии и охраны труда;

– устройство оборудованных, исключающих загрязнение грунта, мест складирования для временного размещения строительных конструкций, стройматериалов и изделий в период строительства;

– применение тары исключающей загрязнение грунта при хранении в ней строительных материалов и изделий в период строительства;

– организованное временное накопление строительных и бытовых отходов в специально отведенных местах (контейнер, площадка с твердым водонепроницаемым покрытием);

– выполнение расчистки территории от строительного мусора и благоустройство прилегающей территории после завершения строительных работ;

– использование снятого растительного слоя грунта для организации газонов на территории объекта после завершения строительства;

– восстановление нарушенных земель.

Перечисленные меры снижают негативное воздействие предприятия на земельные ресурсы и в целом на окружающую природную среду.

10. Информация о необходимости осуществления мероприятий по защите территории от чрезвычайных ситуаций природного и техногенного характера, в том числе по обеспечению пожарной безопасности и гражданской обороне

10.1 Мероприятия по защите территории от чрезвычайных ситуаций природного характера

На рассматриваемой территории опасных критериев может достигать выпадение обильных осадков, сильный ветер и отложение льда на проводах.

Селевые потоки и снежные лавины на участке работ отсутствуют.

Предотвращение развития гололедных явлений на дорожных покрытиях территории осуществляют дорожные организации (предприятия), занимающиеся зимним содержанием автомобильных дорог общего пользования.

Для предупреждения образования или ликвидации зимней скользкости проводят следующие мероприятия:

Взаим. инв. №	
Подпись и дата	
Инв. № подл.	

Изм.	Кол. уч.	Лист	№ док.	Подпись	Дата				
									Лист
									19

- профилактическую обработку покрытий противогололедными материалами (ПГМ) до появления зимней скользкости или в начале снегопада, чтобы предотвратить образование снежного наката;
 - ликвидацию снежно-ледяных отложений с помощью химических или комбинированных ПГМ;
 - обработку снежно-ледяных отложений фрикционными материалами.
- Профилактический способ позволяет снизить затраты дорожной службы на борьбу с зимней скользкостью, обеспечить допустимые сцепные качества покрытий и безопасность движения в зимний период, уменьшить вредное воздействие ПГМ на окружающую среду за счет применения рациональной технологии и минимально-допустимых норм распределения ПГМ.

10.2 Мероприятия по защите территорий от чрезвычайных ситуаций техногенного характера. Мероприятия по обеспечению пожарной безопасности

На планируемом к размещению линейном объекте нет опасных технологических процессов, технологические мероприятия, связанные с их риском, в проекте не предусмотрены, однако, опасными событиями, которые могут оказать влияние на безопасность персонала на планируемом объекте, а также третьих лиц, могут быть пожары, связанные с авариями (ДТП) в результате которых проливаются горюче-смазочные материалы, при их перевозке. В границах рассматриваемой территории не предусмотрено строительство зданий и сооружений, для которых требуется разработка противопожарных мероприятий.

Чрезвычайная ситуация, сложившаяся при возникновении пожара может повлечь человеческие жертвы, ущерб здоровью людей или окружающей природной среде, значительные материальные потери и нарушения условий жизнедеятельности людей.

В случае возникновения пожара опасность для подразделений пожарной охраны, прибывших для ликвидации пожара, представляют движущиеся по дороге транспортные средства.

Для обеспечения безопасности подразделений пожарной охраны требуется ограничить или прекратить движение автотранспорта по опасному участку.

С этой целью дорожная организация, проводимая строительство автомобильной дороги, обязана установить знаки, ограничивающие или запрещающие движение с указанием маршрута и места объезда.

На случай возникновения пожара на объекте строительства, согласно письму №ИВ-133-5845 от 23.08.22 г., выданного МЧС РОССИИ «Главное управление МЧС России по Владимирской области» имеется возможность обратиться в пожарно-спасательную часть федеральной противопожарной службы Государственной противопожарной службы Главного управления МЧС России по Владимирской области, расположенную по адресу: г. владимир, мкр. Юрьевец, ул. Ноябрьская, д. 17а.

На планируемом участке автомобильной дороги обеспечен беспрепятственный проезд пожарной техники к местам возможного возникновения пожара на объекте.

10.3 Основные показатели по существующим ИТМ ГОЧС, отражающие состояние защиты населения и территории в военное и мирное время на момент разработки градостроительной документации.

Взаим. инв. №	
Подпись и дата	
Инв. № подл.	

										Лист
										20
Изм.	Кол. уч.	Лист	№ док.	Подпись	Дата					

На основании Федерального закона от 12.02.1998 №28-ФЗ «О гражданской обороне» (с изменениями на 11.06.2021г.), разработано «Положение об организации и ведении гражданской обороны в муниципальных образованиях и организациях», утвержденное Приказом МЧС России от 14.11.2008 № 687 (ред. от 17.12.2021г.), которое определяет организацию и основные направления подготовки к ведению и ведения гражданской обороны, а также основные мероприятия по гражданской обороне в муниципальных образованиях и организациях.

При проектировании автомобильной дороги в показателях по состоянию защиты населения и территории в военное и мирное время на момент разработки градостроительной документации нет необходимости.

Инд. № подл.	Подпись и дата	Взаим. инд. №					32-62/29-ППТ.1-ПЗ	Лист
			Изм.	Кол. уч.	Лист	№ док.		Подпись